



HI tecnologia

Indústria e Comércio Ltda

Notas de Aplicação

**Substituição da Bateria dos
Módulos Processadores da
Família ZAP900**

HI Tecnologia

Documento de acesso público

ENA.00072

Versão 1.00

julho-2009

Apresentação

Esta nota de aplicação foi elaborada pela **HI Tecnologia Indústria e Comércio Ltda.** O departamento de suporte a clientes, está disponível, através do telefone **(19) 2139-1700** ou do e-mail suporte@hitecnologia.com.br, para esclarecimentos sobre as informações contidas neste documento, ou para dirimir quaisquer dúvidas a respeito de nossos produtos. Favor mencionar as informações a seguir para que possamos identificar os dados relativos a este documento.

ID da Nota de Aplicação: ENA.00072
Versão Documento: 1.00

HI Tecnologia Indústria e Comércio Ltda.

Endereço: Av. Dr. Armando de Sales Oliveira, 445

Cidade: Campinas – SP
CEP: 13076-015

Fone: +55 (19) 2139-1700
Fax: +55 (19) 2139-1710

E-mail: hi@hitecnologia.com.br

Web site: www.hitecnologia.com.br

Este documento abrange os seguintes Controladores nas plataformas especificadas abaixo.

| Equipamentos | Família | Modelo | Plataformas | | | Abrangência |
|----------------------|------------|-------------|-------------|-----|---------|-------------|
| | | | GI | GII | GII_DUO | |
| Controladores | MCI02 | MCI02 | X | | | |
| | | MCI02-QC | X | | | |
| | ZAP500 | ZAP500 | X | | | |
| | | ZAP500-BX | X | | | |
| | | ZAP500-BXH | X | | | |
| | | ZTK500 | X | | | |
| | | ZTK501 | X | | | |
| | | ZAP900 | | X | | √ |
| | ZAP901 | | X | | √ | |
| | eZAP900 | | X | | √ | |
| | eZAP901 | | X | | √ | |
| | ZAP900-BXH | | X | | | |
| | ZTK900 | | X | | √ | |
| | eZTK900 | | X | | √ | |
| | FLEX950 | FLEX950-PLC | | X | | |
| | P7C | P7C | | | X | |
| IHMs | MMI600 | MMI600 | | X | | |
| | | MMI601 | | X | | |
| | MM650 | MMI650 | | X | | |
| | MMI800 | MMI800 | | X | | |
| | FLEX950 | FLEX950-IHM | | X | | |



Substituição da Bateria dos Módulos Processadores da Família ZAP900

Referência: ENA.00072
Arquivo : ENA0007200.doc

Revisão: 0
Atualizado em: 21/07/2009

Índice

| | | |
|-------|---|----|
| 1. | Introdução | 5 |
| 2. | Substituição da Bateria | 6 |
| 2.1 | Desmontagem dos Equipamentos da Família ZAP900 | 6 |
| 2.1.1 | Retirar a moldura frontal do equipamento | 6 |
| 2.1.2 | Retirar parafusos de fixação da caixa | 6 |
| 2.1.3 | Retirar a caixa do conjunto de placas | 7 |
| 2.1.4 | Retirar o conjunto do frontal dos demais módulos | 7 |
| 2.1.5 | Retirar módulo principal dos demais módulos | 8 |
| 2.1.6 | Retirar o módulo processador (MPC900) do módulo principal | 8 |
| 2.2 | Substituição da Bateria do módulo processador | 9 |
| | Controle do Documento | 10 |
| | Considerações gerais | 10 |
| | Responsabilidades pelo documento | 10 |



Substituição da Bateria dos Módulos Processadores da Família ZAP900

Tipo de Doc.: Notas de Aplicação
Referência: ENA.00072

Revisão: 0
Atualizado em: 21/07/2009

1. Introdução

Este documento destina-se a instruir os usuários dos controladores da HI tecnologia a substituir a bateria dos módulos processadores dos controladores da família ZAP900, que têm como função manter alimentada a memória NVRAM e o Relógio de Tempo Real, para que não percam os dados, quando desenergizados.

Como identificar o estado da bateria interna da família ZAP900?

Existem duas formas de indicar o status de falha do nível de carga da bateria:

1. Via LED COM do frontal do ZAP900 - a primeira indicação pode ser verificada via o *led* COM (acende durante o tempo que o equipamento estiver transmitindo dados pela porta de comunicação COM1), localizado no frontal do equipamento, o qual inverte a sua funcionalidade, permanecendo aceso ou apagado quando está transmitindo dados, como pode ser visto, na tabela a seguir:

| CONDIÇÃO | LED COM (CANAL COM1 SEM TRANSMISSÃO) | LED COM (CANAL COM1 TRANSMITINDO) |
|----------------|--------------------------------------|-----------------------------------|
| BATERIA NORMAL | APAGADO | ACENDENDO |
| BATERIA FRACA | ACESO | APAGANDO |

2. Via programas SPDSW ou OPPE - A outra forma de indicar a falha é a ocorrência de uma mensagem, ao conectar o controlador, ao SPDSW ou OPPE. Após a conexão, será apresentada a seguinte frase: **Bateria interna do equipamento remoto está fraca.**

Estas informações podem ser verificadas nos seguintes documentos de Especificação Técnica:

- PET108001 – Folha de Especificação Técnica ZAP900/901
- PET108002 – Folha de Especificação Técnica eZAP900/901

Esta indicação de bateria fraca indica que a mesma está com a tensão abaixo do limite para operação "normal", mas o controlador ainda pode estar mantendo os dados. Neste caso, quando o controlador acusar esta situação, é necessário que seja trocada a bateria do mesmo para que não perca as informações da NVRAM e RTC (Relógio de Tempo Real).

Aconselhamos que os controladores sejam enviados para a o Departamento de Manutenção da HI tecnologia para que seja substituída a bateria, devido ao lacre de segurança.

O documento é dividido nas seguintes seções:

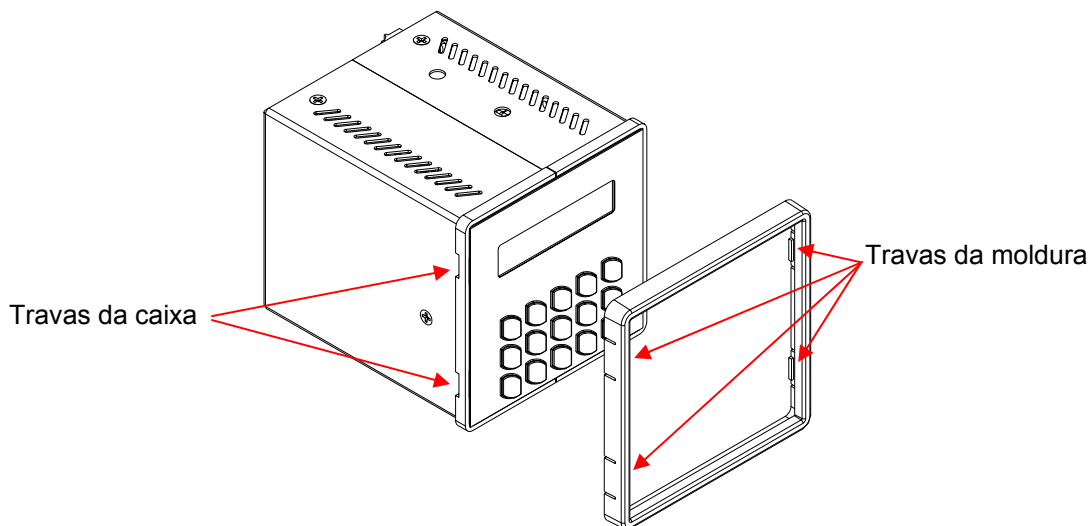
- Desmontagem dos equipamentos da família ZAP900
- Substituição da bateria dos módulos processadores dos controladores da família ZAP900

2. Substituição da Bateria

2.1 Desmontagem dos Equipamentos da Família ZAP900

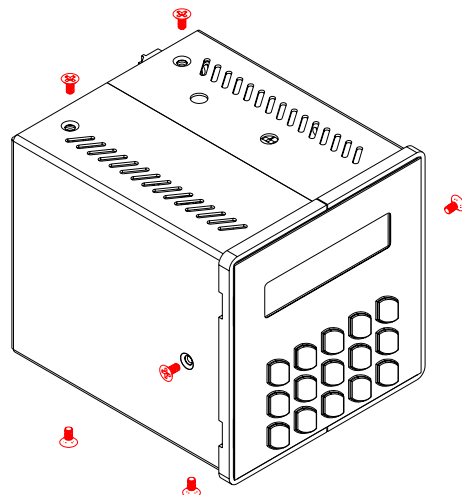
2.1.1 Retirar a moldura frontal do equipamento

Desencaixar a moldura plástica da caixa metálica. Esta é fixada por travas de pressão. Para destravar, basta puxar a moldura pelas laterais da caixa.



2.1.2 Retirar parafusos de fixação da caixa

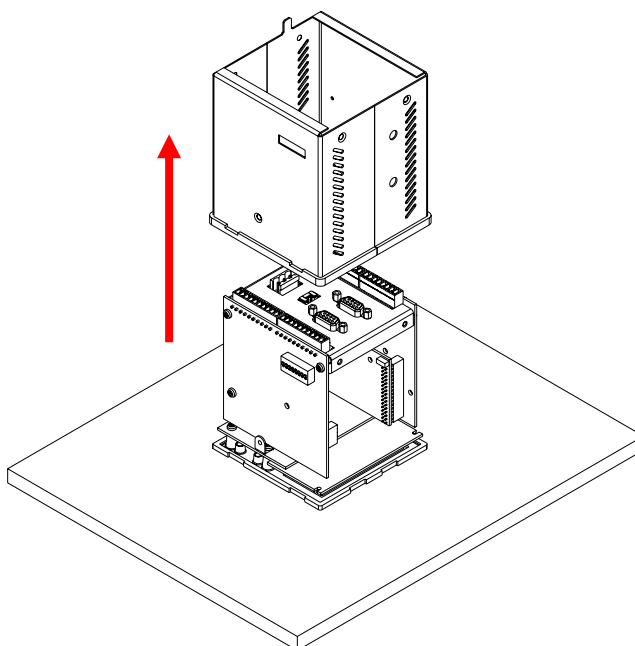
Retirar os 8 parafusos M3 x 4, cabeça chata, que estão expostos no lado externo do caixa, conforme figura a seguir (são 4 parafusos, na parte de baixo da caixa, 2 laterais e 2 superiores).



2.1.3 Retirar a caixa do conjunto de placas

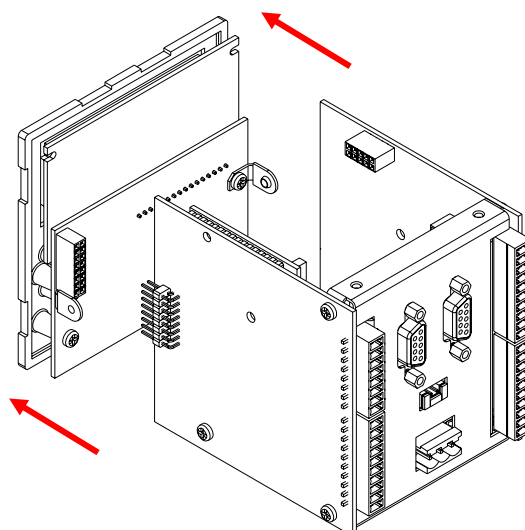
Obs: Caso o equipamento possua o módulo de expansão HXM500, anotar as posições das chaves (Dip-8), antes de retirar a caixa, pois, ao retirar o conjunto de módulos de dentro da caixa, algumas posições das chaves poderão ser alteradas.

Apoiar o equipamento, com o adesivo voltado para a superfície de uma bancada. Retirar a caixa, conforme figura a seguir (caso possua HXM500) e tomar cuidado para as chaves não enroscarem no rasgo da caixa.



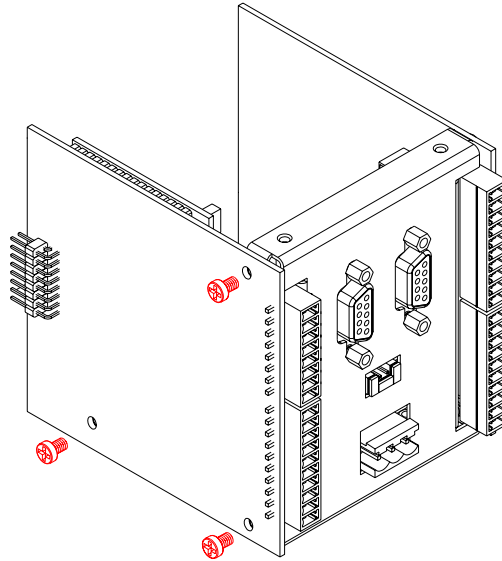
2.1.4 Retirar o conjunto frontal dos demais módulos

Desconectar o conjunto frontal dos demais módulos, conforme figura a seguir.



2.1.5 Retirar módulo principal dos demais módulos

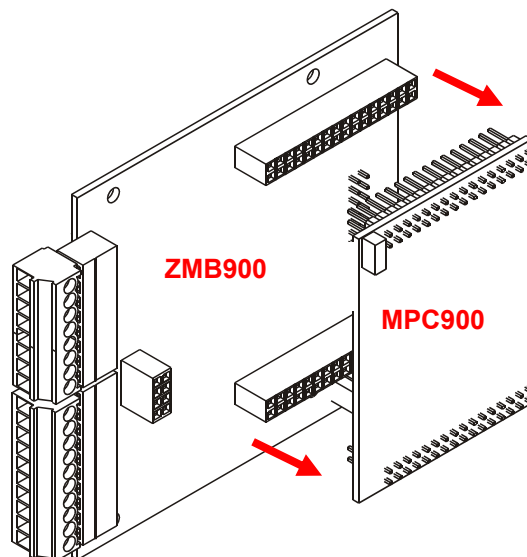
Retirar o módulo principal (ZMB900) do restante dos módulos. Para isso, deve-se retirar três parafusos M3 x 4 cilíndricos, conforme figura a seguir. Em seguida, desconectar dos dois conectores que fazem a conexão com os outros módulos.



2.1.6 Retirar o módulo processador (MPC900) do módulo principal

O módulo processador (MPC900) é fixado no módulo principal (ZMB900), através de dois conectores, por isto, é necessário puxar o módulo, de maneira que seja extraído do módulo principal, conforme figura a seguir.

Obs: Deve-se tomar cuidado para não entortar os pinos dos conectores no momento da retirada.

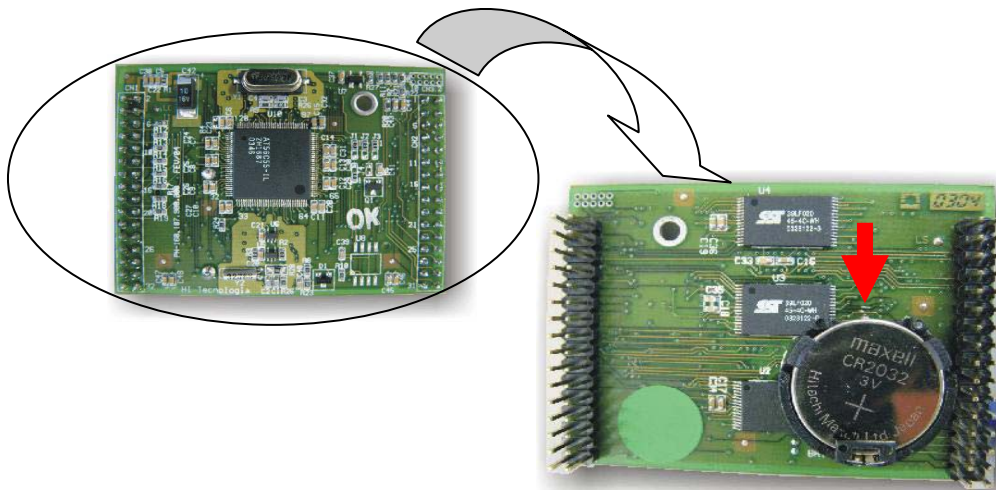


2.2 Substituição da Bateria do módulo processador

Especificação da bateria a ser substituída:

- Bateria de 3 Volts de Lithium, modelo CR2032

A bateria a ser substituída está localizada na parte de baixo do módulo processador (MPC900), conforme figura a seguir. Para retirar a bateria, deve-se levantar um lado da bateria para destravar do suporte da bateria. Isso deve ser feito da seguinte forma: colocar uma chave de fenda no local indicado por uma seta vermelha na figura a seguir. A bateria será desencaixada do suporte, bastando, em seguida, empurrá-la contra a chave de fenda.



Após a substituição da bateria por uma nova, deve-se seguir as instruções contidas nos itens 2.1 e 2.2, na ordem reversa à utilizada para a desmontagem e substituição da bateria.



Substituição da Bateria dos Módulos Processadores da Família ZAP900

Tipo de Doc.: Notas de Aplicação
Referência: ENA.00072

Revisão: 0
Atualizado em: 21/07/2009

Controle do Documento

Considerações gerais

1. Este documento é dinâmico, estando sujeito a revisões, comentários e sugestões. Toda e qualquer sugestão para seu aprimoramento deve ser encaminhada ao departamento de suporte ao cliente da **HI Tecnologia**, especificado na “Apresentação” deste documento.
2. Os direitos autorais deste documento são de propriedade da **HI Tecnologia**.

Responsabilidades pelo documento

| | Data | Responsável | |
|------------|------------|---------------------------------|--------------------------|
| Elaboração | 05/05/2009 | Sheyne T. Bömer | |
| Revisão | 05/05/2009 | Isaias M. C. Ribeiro | <i>Revisado em mídia</i> |
| Aprovação | 21/07/2009 | Hélio Jacques de Almeida Júnior | <i>Aprovado em mídia</i> |

Histórico de Revisões

| | | |
|-------------|------------|--------------------|
| | | |
| | | |
| 21/07/2009 | 0 | Documento original |
| Data | Rev | Descrição |