



Cabo Ethernet (TIPO V)

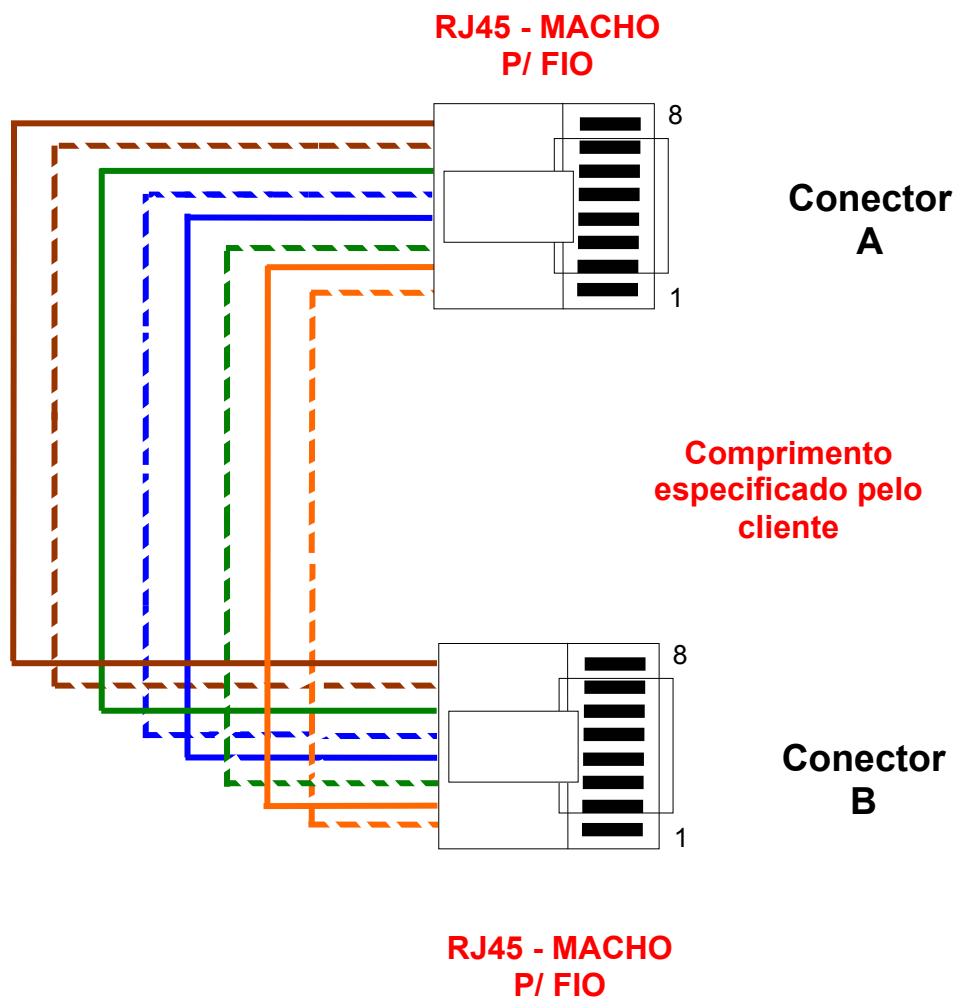
Tipo de Doc.: Instrução de Cabo
Referência: PIC.02702700

Revisão: 3
Atualizado em: 26/02/2009

DA.01 – Configuração do Cabo

Código	302.027.027.000
Nome	CB-Ethernet
Descrição	Cabo Ethernet (tipo V)
Aplicação	Conexão via ethernet através de um hub ou roteador ou switch entre dois pontos com conectores RJ45
Especificação do fio	Cabo par trançado 4x2 (24AWG) Tipo V (azul)
Tamanho padrão	Especificado pelo cliente
Conector A	RJ45-macho para conexão com porta ethernet A
Conector B	RJ45-macho para conexão com porta ethernet B

Montagem Final



Conectores visto pelo lado da Trava



Cabo Ethernet (TIPO V)

Tipo de Doc.: Instrução de Cabo
Referência: PIC.02702700Revisão: 3
Atualizado em: 26/02/2009

DA.02 – Tabela de Sinais do Cabo

Código	Nome	Descrição
302.027.027.000	CB-Ethernet	Cabo Ethernet (tipo V)

Configuração do Cabo

Conector A

No. Do Pino (RJ45)	Sinais Disponíveis (Ethernet)	Anilhas	Código de cor (Cabo par trançado 4x2)
1	TX+		Laranja e Branco
2	TX-		Laranja
3	RX+		Verde e Branco
4			Azul
5			Azul e Branco
6	RX-		Verde
7			Marrom e Branco
8			Marrom

Conector B

No. Do Pino (RJ45)	Sinais Disponíveis (Ethernet)	Anilhas	Código de cor (Cabo par trançado 4x2)
1	TX+		Laranja e Branco
2	TX-		Laranja
3	RX+		Verde e Branco
4			Azul
5			Azul e Branco
6	RX-		Verde
7			Marrom e Branco
8			Marrom