



Cabo PLC GII/3(DB9) – PC(DB9)

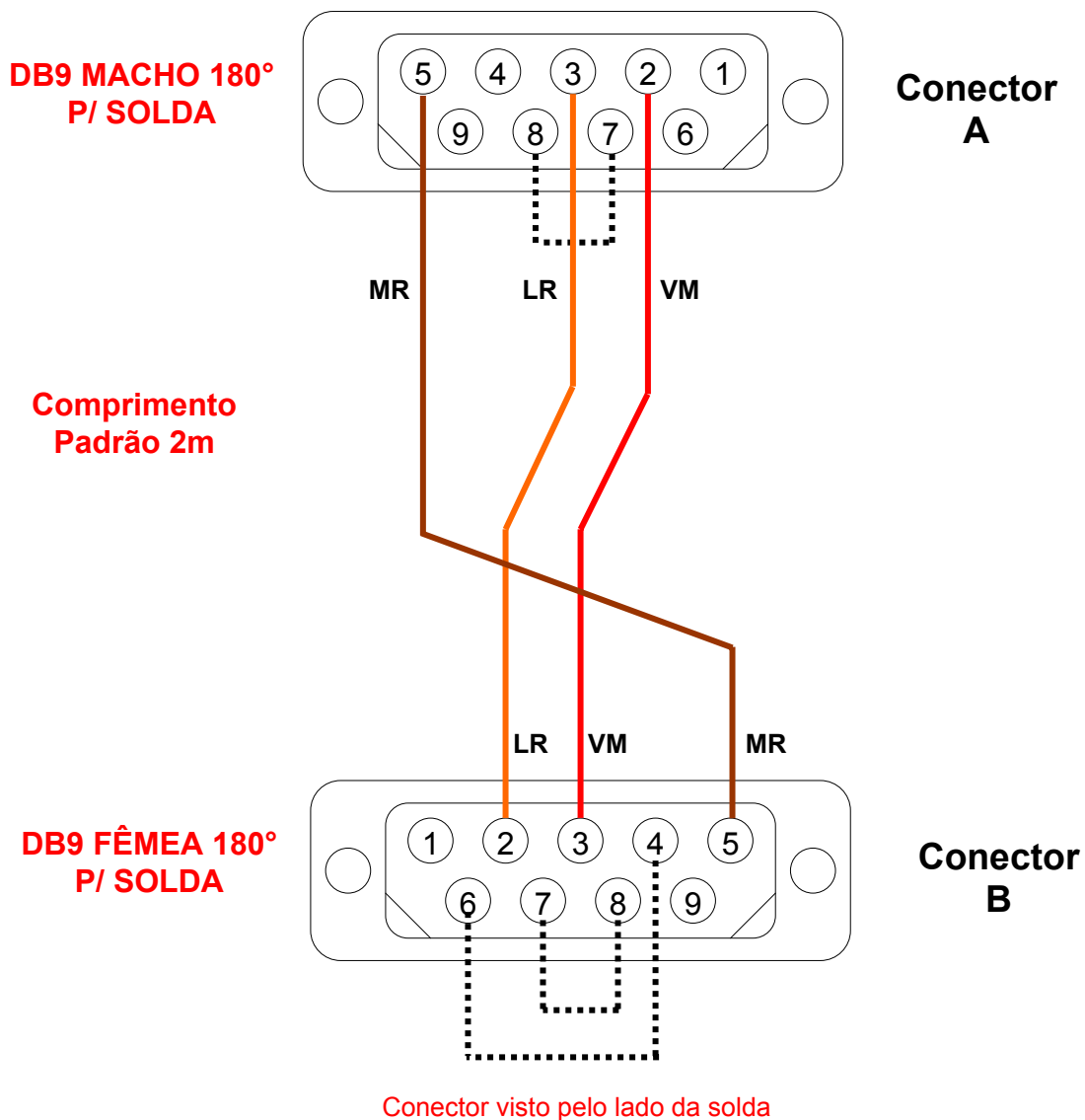
Tipo de Doc.: Instrução de Cabo
Referência: PIC.00401000

Revisão: 2
Atualizado em: 16/12/2009

DA.01 – Configuração do Cabo

Código	302.004.010.000
Nome	CB-PLC GII/3-PC
Descrição	Cabo PLC GII/3(DB9) - PC(DB9)
Aplicação	Conexão via RS232-C entre um PLC GII/3 (HI) com conector DB9 fêmea e um microcomputador (IBM-PC) com conector DB9 macho
Especificação do fio	Cabo manga 6 veias sem blindagem
Tamanho padrão	2 metros
Conector A	DB9-Macho para conexão com PLC GII/3 (HI)
Conector B	DB9-Fêmea para conexão com microcomputador (IBM-PC)

Montagem Final





Cabo PLC GII/3(DB9) – PC(DB9)

Tipo de Doc.: Instrução de Cabo
Referência: PIC.00401000

Revisão: 2
Atualizado em: 16/12/2009

DA.02 – Tabela de Sinais do Cabo

Código	Nome	Descrição
302.004.010.000	CB-PLC GII/3-PC	Cabo PLC GII/3(DB9) - PC(DB9)

Configuração do Cabo

Conector A

No. Do Pino (DB9-Macho)	Sinais Disponíveis (RS232-C)	Direção	Anilhas	Código de cor (Cabo 6 veias)
1	GND			
2	RX	Entrada		Vermelho
3	TX	Saída		Laranja
4				
5	GND			Marrom
6				
7	RTS	Saída		(*)
8	CTS	Entrada		(*)
9	5V			

(*) Os sinais **RTS** (Pino 7) e **CTS** (Pinos 8) são jumpeados no conector **A**.

Conector B

No. Do Pino (DB9-Fêmea)	Sinais Disponíveis (RS232-C)	Direção	Anilhas	Código de cor (Cabo 6 veias)
1				
2	RX	Entrada		Laranja
3	TX	Saída		Vermelho
4	DTR			(*)
5	GND			Marrom
6	DSR			(*)
7	RTS	Saída		(**)
8	CTS	Entrada		(**)
9				

(*) Os sinais **DTR** (pino 4) e **DSR** (pino 6) são jumpeados no conector **B**.

(**) Os sinais **RST** (pino 7) e **CST** (pino 8) são jumpeados no conector **B**.