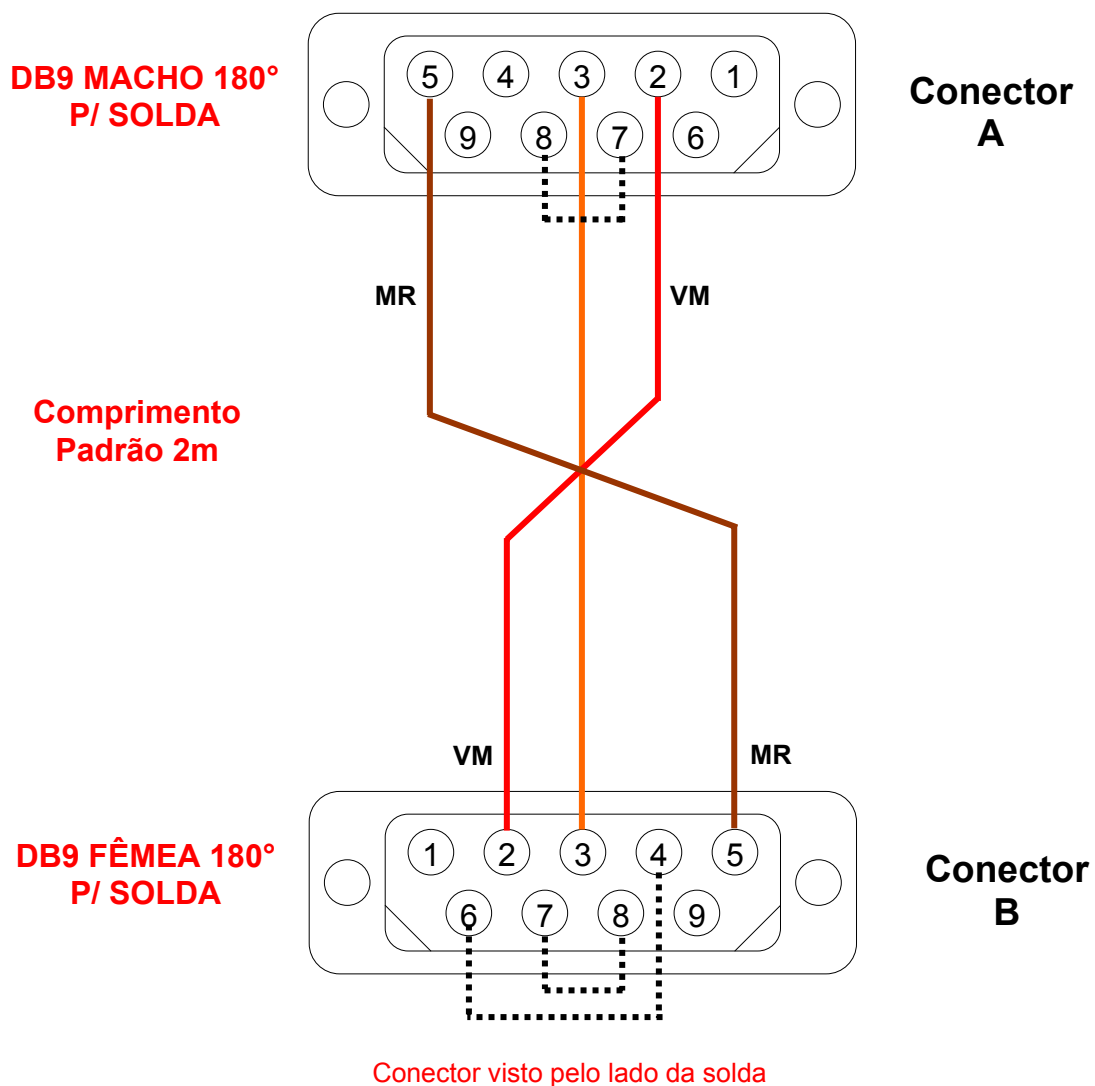




DA.01 – Configuração do Cabo

Código	302.029.010.000
Nome	CB-FreeWave-PC
Descrição	Cabo Rádio Free Wave(DB9) - PC(DB9)
Aplicação	Conexão via RS232-C entre um rádio modelos Ranger-RS, FGR09CSU e MM2 (Free Wave) com conector DB9 fêmea e um microcomputador (IBM-PC) com conector DB9 macho
Especificação do fio	Cabo manga 6 veias sem blindagem
Tamanho padrão	2 metros
Conector A	DB9-Macho para conexão com Rádio de dados (Free Wave)
Conector B	DB9-Fêmea para conexão com microcomputador (IBM-PC)

Montagem Final





Cabo Rádio Free Wave(DB9) – PC(DB9)

Tipo de Doc.: Instrução de Cabo
Referência: PIC.02901000

Revisão: 1
Atualizado em: 20/05/2009

DA.02 – Tabela de Sinais do Cabo

Código	Nome	Descrição
302.029.010.000	CB-FreeWave-PC	Cabo Rádio Free Wave(DB9) - PC(DB9)

Configuração do Cabo

Conector A

No. Do Pino (DB9-Macho)	Sinais Disponíveis (RS232-C)	Anilhas	Código de cor (Cabo 6 veias)
1			
2	TX		Vermelho
3	RX		Laranja
4			
5	GND		Marrom
6			
7	CTS		(*)
8	RTS		(*)
9			

(*) Os sinais **CTS** (pino 7) e **RTS** (pino 8) são jumpeados no conector **A**.

Conector B

No. Do Pino (DB9-Fêmea)	Sinais Disponíveis (RS232-C)	Anilhas	Código de cor (Cabo 6 veias)
1			
2	RX		Vermelho
3	TX		Laranja
4	DTR		(*)
5	GND		Marrom
6	DSR		(*)
7	RTS		(**)
8	CTS		(**)
9			

(*) Os sinais **DTR** (pino 4) e **DSR** (pino 6) são jumpeados no conector **B**.

(**) Os sinais **CTS** (pino 8) e **RTS** (pino 7) são jumpeados no conector **B**.