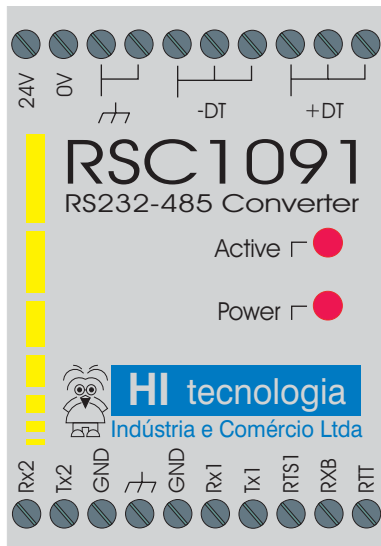


RSC 1091

Conversor RS232 - 485



O módulo RSC1091 possibilita a conversão de sinais elétricos padrão RS232C para sinais compatíveis com o padrão RS485.

Características Gerais

Alimentação: 12 a 28 VDC - 15 mA

Proteção de surto: Sim

Isolação Galvânica: Sim (opcional)

Número de nós máximo: 32

Led's de Sinalização:

Alimentação (Power)

Estará aceso quando o módulo estiver alimentado

Driver Ativo (Active)

Estará aceso quando o equipamento de comunicação conectado ao módulo estiver transmitindo dados (sinal RTS ativo).

Disponibiliza RS485 para linha de controladores Industriais MIX600 bem como uma serial RS232-C adicional (opção válida apenas para conexão com os controladores da HI Tecnologia)

Dimensões: 55mm (L) x 75mm (A) x 110mm (P)

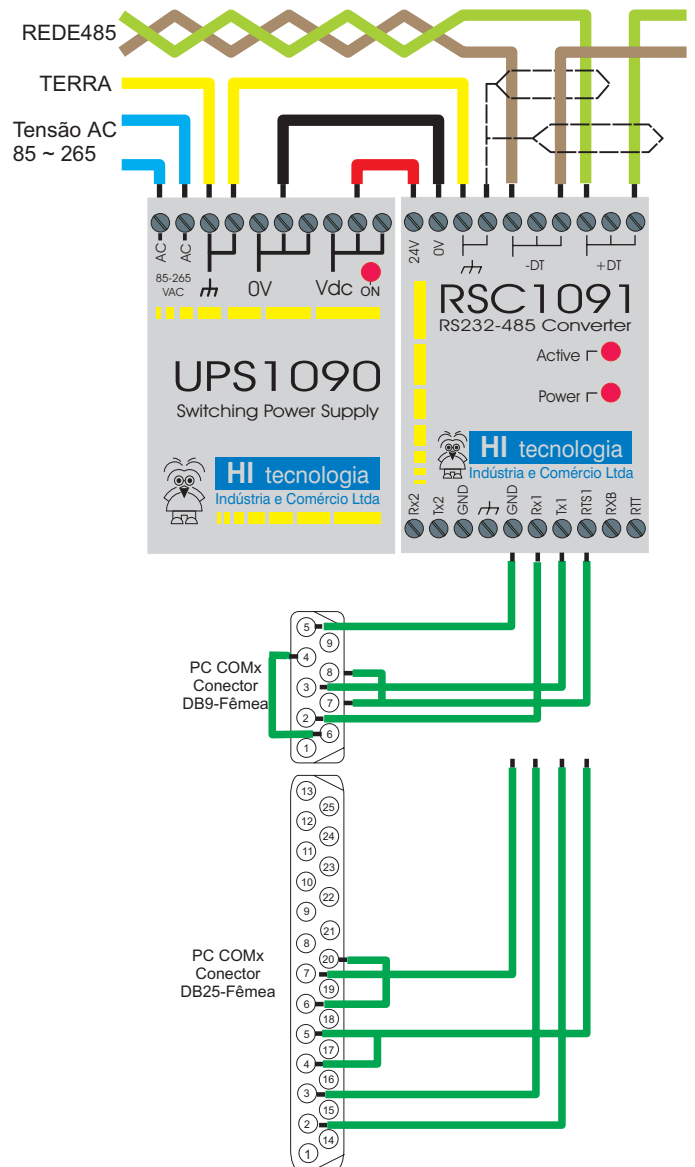
Número de bornes: 20

Suporte para trilho TS35: Sim

Caixa: Plástico ABS antichama na cor cinza

Conexão do módulo com serial COMx do PC

A figura a seguir ilustra as conexões necessárias para utilização do módulo RSC 1091 em uma rede RS485 conectada a um computador do tipo PC. A fonte de alimentação utilizada (UPS1090) pode ser substituída por outra equivalente se necessário.



Considerações gerais

Utilize par trançado na rede RS485 e se possível cabo tipo V principalmente se a rede possuir taxas de comunicação superiores a 100 Kbits/seg. A utilização de cabo com malha de terra não é prioritário porém em ambientes com nível de ruído elevado e quando não for utilizada isolação galvânica a sua utilização é recomendada.