

PWS004 – 1A regulada

Diagrama esquemático

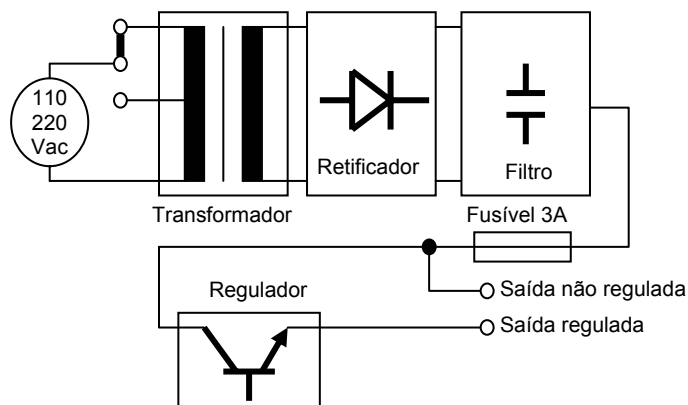


Diagrama esquemático da fonte

Apresentação

A fonte de alimentação PWS004 é uma fonte linear com entrada configurável para 110/220 Vac e saída regulada ou não. Pode ser fornecida em 3 modelos com saída regulada de 1A, saída regulada de 3A e saída não regulada de 3A.

Dados Técnicos

Gerais

Alimentação	Tensão de entrada selecionável entre 110 ou 220VAC \pm 10%
Consumo	70 VA max.
Temperatura de Operação	0 a 65°C
Temperatura de Estocagem	-25 a 75°C
Umidade Relativa	\leq 85% sem condensação
Saída regulada	24VDC / 1A ou 3A (máximo)
S. não regulada	24VDC / 3A (máximo)
Sinalização	Indicação de fonte ligada através de Led no módulo
Proteção	Curto circuito tipo foldback, Superaquecimento e Sobre-tensão
	Fusível 3A (não regulada)
Peso	1,7 Kg
Dimensões	75 (L) x 85 (A) x 155 (P) mm

Configurações

O módulo PWS004 pode ser alimentado com tensão de entrada de 110Vac ou 220Vac. Esta seleção é realizada através do **Strap S1**:

110V	220V
1-2, 3-4	2-3

Conexões

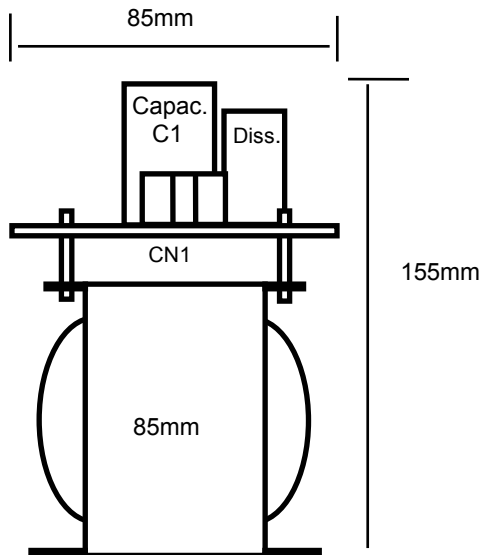
As conexões da fonte PWS004 com o processo são realizadas através de 2 conjuntos de conectores de 3 pinos identificados conforme tabelas a seguir:

Entrada	
Borne	Sinal
AC	110/220 Vac
AC	110/220 Vac
TERRA	Terra

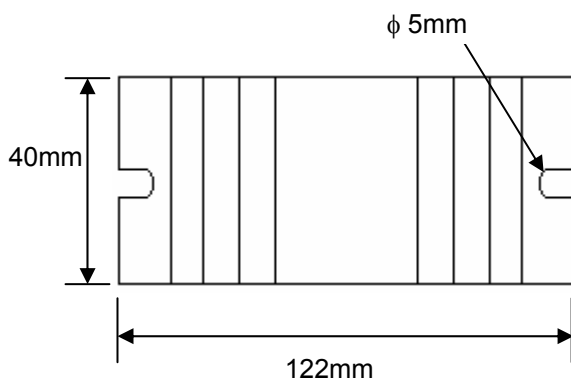
Saída	
Borne	Sinal
VNR	Saída não regulada
VR	Saída regulada
GND	0V

Dimensões

Dimensões mecânicas da fonte de alimentação são apresentadas a seguir:

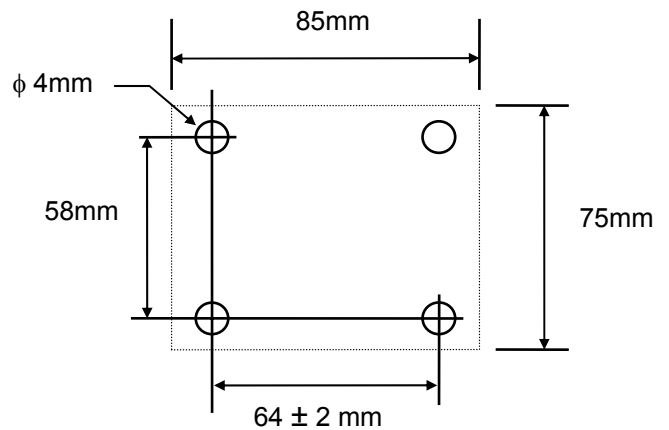


No modelo com saída regulada de 3A existe um dissipador, a ser fixado ao lado do transformador, com as seguintes dimensões:

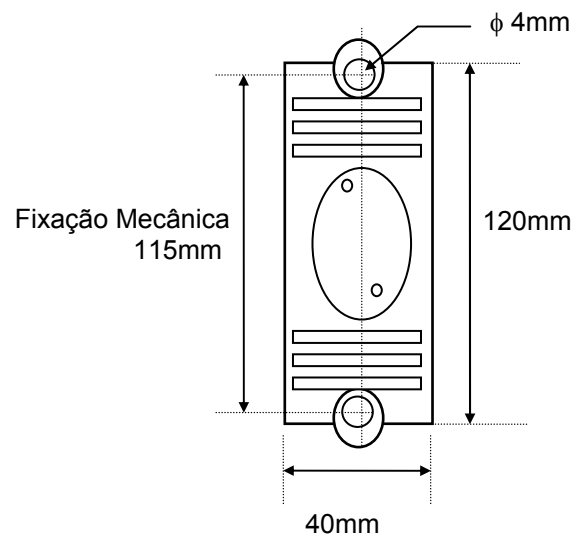


Furação para fixação da Fonte

A fonte de alimentação PWS004 é fixada na placa de montagem dos armários de comando através de 4 parafusos, conforme indicado na figura a seguir:



No modelo com saída regulada de 3A, o dissipador é fixado por 2 parafusos conforme figura a seguir:



Codificação do Produto

Código	Modelo
300.501.024.100	PWS004-24-1A
300.501.024.300	PWS004-24-3A
300.501.024.310	PWS004-24-3ANR

Obs:

Obs: A HI Tecnologia se reserva o direito de modificar estas especificações sem aviso prévio