



HI tecnologia

Indústria e Comércio Ltda

Notas de Aplicação

**Utilização do Relógio
Calendário nos Controladores
GII**

HI Tecnologia

Documento de acesso público

ENA.00035

Versão 1.04

setembro-2009

Apresentação

Esta nota de aplicação foi elaborada pela **HI Tecnologia Indústria e Comércio Ltda.** Quaisquer, dúvidas ou esclarecimentos, sobre as informações contidas neste documento, podem ser obtidas diretamente com o nosso departamento de suporte a clientes, através do telefone **(19) 2139-1700** ou do e-mail "suporte@hitecnologia.com.br". Favor mencionar as informações a seguir para que possamos identificar os dados relativos a este documento.

ID da Nota de Aplicação: ENA.00035
Versão Documento: 1.04

HI Tecnologia Indústria e Comércio Ltda.

Endereço: Av. Dr. Armando de Sales Oliveira, 445

Cidade: Campinas – SP
CEP: 13076-015

Fone: +55 (19) 2139-1700
Fax: +55 (19) 2139-1710

E-mail: hi@hitecnologia.com.br

Web site: www.hitecnologia.com.br

Este documento abrange os seguintes Controladores nas plataformas especificadas abaixo.

Equipamentos	Família	Modelo	Plataformas			Abrangência
			GI	GII	GII_DUO	
Controladores	MCI02	MCI02	X			
		MCI02-QC	X			
	ZAP500	ZAP500	X			
		ZAP500-BX	X			
		ZAP500-BXH	X			
		ZTK500	X			
		ZTK501	X			
		ZAP900		X		√
	ZAP900	ZAP901		X		√
		eZAP900		X		√
		eZAP901		X		√
		ZAP900-BXH		X		√
		ZTK900		X		√
		eZTK900		X		√
	FLEX950	FLEX950-PLC		X		√
P7C	P7C			X	√	
IHMs	MMI600	MMI600		X		
		MMI601		X		
	MM650	MMI650		X		
	MMI800	MMI800		X		
	FLEX950	FLEX950-IHM		X		



Utilização do relógio calendário nos controladores GII

Referência: ENA.00035
Arquivo : ENA0003500.doc

Revisão: 4
Atualizado em: 23/09/2009

Índice

1.	Introdução	5
2.	Referências	5
3.	O Relógio Calendário dos Controladores GII	6
3.1	Descrição da Função SCB – Acesso ao Relógio Calendário	6
3.2	Operação do bloco	8
3.3	Selecionando o Bloco SCB no Ambiente SPDSW	8
4.	Leitura do Relógio Calendário	10
4.1	Função de Leitura do Relógio Calendário	10
4.1.1	Comentários	11
5.	Programação do Relógio Calendário	12
5.1	Função de Programação do Relógio Calendário	12
5.1.1	Comentários	12
6.	Funções de Conversão de Data e Hora	13
6.1	Formato de Data e Hora dos controladores HI	13
6.1.1	Formato Data e Hora dos Controladores GI	13
6.1.2	Formato Data e Hora dos Controladores GII	14
6.1.3	Formato “PlcDateTime”	15
6.2	Função de Conversão de Data e Hora para o formato “PlcDateTime”	17
6.2.1	Comentários	17
6.3	Função de Conversão do formato “PlcDateTime” para Data e Hora	18
6.3.1	Comentários	18
6.4	Função de Conversão de Data e Hora para valor em Segundos	19
6.4.1	Comentários	19
6.5	Função de Conversão de valor em Segundos para Data e Hora	21
6.5.1	Comentários	21
7.	Códigos de Retorno do Acesso ao Relógio Calendário	22
8.	Exemplo de Utilização	22
8.1	Leitura do Relógio Calendário	23
8.2	Programação do Relógio Calendário	24
8.3	Conversão de Data e Hora para o formato “PlcDateTime”	25
8.4	Conversão do formato “PlcDateTime” para Data e Hora	26
8.5	Conversão de Data e Hora para valor numérico em Segundos	27
8.6	Conversão de valor numérico em Segundos para Data e Hora	28
	Controle do Documento	30
	Considerações gerais	30
	Responsabilidades pelo documento	30



Utilização do relógio calendário nos controladores GII

Tipo de Doc.: Notas de Aplicação
Referência: ENA.00035

Revisão: 4
Atualizado em: 23/09/2009

1. Introdução

Este documento tem como objetivo fornecer informações sobre como utilizar o relógio calendário dos controladores geração GII da HI Tecnologia, como por exemplo, controladores ZAP900 e ZAP901.

O documento é dividido nas seguintes seções:

- Apresentação do Relógio Calendário dos Controladores HI, geração GII
- Função para Leitura dos dados do Relógio Calendário
- Função para Programação do Relógio Calendário
- Funções para conversão de data e hora no formato “PlcDateTime” e para “Segundos”
- Exemplos de utilização das funções de acesso ao Relógio Calendário

O documento foi concebido visando transmitir ao usuário as informações relativas ao Relógio Calendário de uma forma bem didática, iniciando-se com uma rápida apresentação e fixando as informações por meio de exemplos práticos.

2. Referências

Notas de Aplicação:

- ENA.00007 Utilização do Relógio Calendário. Nota de Aplicação válida para os controladores ZAP500, MCI02 e MCI02-QC

Programas de Exemplo (em ambiente SPDSW):

- HIPJT002 Utilização do Relógio Calendário (RTC). Programa de exemplo que se aplica aos controladores ZAP500, MCI02 e MCI02-QC.
- HIPJW028 Utilização do Relógio Calendário nos Controladores GII. Programa de exemplo que se aplica aos controladores ZAP900, ZAP901, etc.

Todos os documentos e programas de exemplos referenciados acima estão disponíveis para “download” em nosso site: www.hitecnologia.com.br

3. O Relógio Calendário dos Controladores GII

Os controladores HI geração GII possuem um módulo de Relógio Calendário que permite acessar a data e hora correntes, ou seja, é possível ter acesso à hora, minuto, segundo, dia, mês e ano correntes, além de também informar o dia da semana.

Estes dados são atualizados mesmo com o controlador desligado, pois o módulo de Relógio Calendário possui uma bateria para sua respectiva alimentação.

Note-se que nos controladores GII, para a correta operação do relógio calendário, os seguintes recursos são necessários:

- O módulo de CPU do controlador possua bateria, e que a mesma esteja operacional.
- Utilizar o ambiente de programação SPDSW, versão 1.6.00 ou superior
- Para os controladores da família ZAP900, as funções de conversão de data e hora somente estão disponíveis a partir da versão 1.7.15 ou superior do *firmware*.

As informações provenientes do relógio calendário podem ser utilizadas no programa *Ladder*, sendo possível a geração de eventos sincronizados pelo dia e/ou hora.

3.1 Descrição da Função SCB – Acesso ao Relógio Calendário

Em aplicações desenvolvidas no ambiente SPDSW deve-se utilizar o bloco SCB (“Bloco de Controle Padrão”) para acesso ao relógio calendário do controlador HI geração GII, tanto para a operação de leitura quanto para operação de programação do relógio calendário. O bloco SCB é composto por:

- 1 entrada E1
- 4 parâmetros (P1, P2, P3 e P4), e
- 1 saída S1

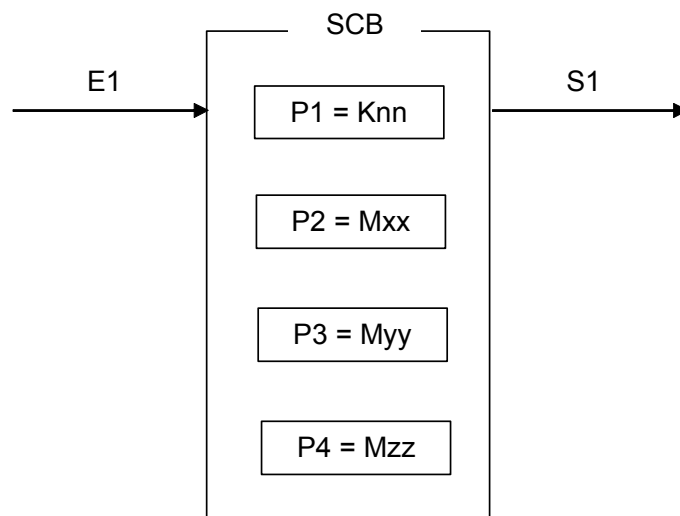


Figura - Função Ladder: Bloco "SCB"



Utilização do relógio calendário nos controladores GII

Tipo de Doc.: Notas de Aplicação
Referência: ENA.00035

Revisão: 4
Atualizado em: 23/09/2009

Os elementos que compõem o bloco SCB são descritos abaixo:

- Parâmetro P1: Deve ser uma constante inteira do tipo **Knn**, onde o valor especificado para essa constante indica a função do bloco, devendo ser:
 - Igual a 66, para leitura do relógio calendário;
 - Igual a 67, para programação do relógio calendário;
- Parâmetro P2: Deve ser uma memória inteira do tipo **Mnn**, a partir dessa deve existir uma seqüência de memórias consecutivas com parâmetros de entrada associados à função selecionada. A quantidade de parâmetros é dependente de cada função que se deseja utilizar. Exemplo: Sendo Mxx igual a M10, a seqüência será M10, M11, M12,, etc, até a quantidade de parâmetros necessários a função especificada.
- Parâmetro P3: Deve ser uma memória inteira do tipo **Mxx**, a partir dessa deve existir uma seqüência de memórias consecutivas com parâmetros de saída associados à função selecionada. A quantidade de parâmetros é dependente de cada função que se deseja utilizar Exemplo: Sendo Mxx igual a M20, a seqüência será M20, M21, M22,, etc, até a quantidade de dados necessários a cada função especificada.
- Parâmetro P4: Deve ser uma memória inteira do tipo **Myy**, Nesta memória será retornado o código de retorno da execução da função especificada. Neste caso, se retornar um valor 0 (ZERO) indica função executada com sucesso, caso contrário indica o código de erro associado à execução da função selecionada. Para detalhes sobre este código de retorno, consulte o item “7 - Códigos de Retorno do Acesso ao Relógio Calendário” deste documento.
- Entrada E1: sinal de habilitação do bloco SCB, onde:
 - Energizado - Bloco habilitado.
 - Desenergizado - Bloco desabilitado, não executa nenhuma função.

Observação: Cabe ressaltar que na funcionalidade deste bloco SCB, o tratamento das funções de acesso ao relógio calendário (seja de leitura ou de programação) somente é executado a cada **transição de subida** desta entrada E1, devendo permanecer ativa até o término da execução da função indicado quando a saída S1 torna-se energizada.
- Saída S1: sinal de saída do bloco SCB, onde:
 - Energizado - Término da execução da função de acesso ao relógio calendário.



Utilização do relógio calendário nos controladores GII

Tipo de Doc.: Notas de Aplicação
Referência: ENA.00035

Revisão: 4
Atualizado em: 23/09/2009

Desenergizado – Bloco não habilitado, ou está habilitado, mas ainda não concluiu a execução da função de acesso ao relógio calendário.

Observação: Ao término da execução de função de acesso ao relógio calendário deve-se testar o respectivo código de retorno referente ao resultado da execução da função. Para tal, vide especificação do parâmetro P4 deste bloco SCB.

3.2 Operação do bloco

Para utilização deste bloco SCB, deve-se seguir a seguinte seqüência de operação:

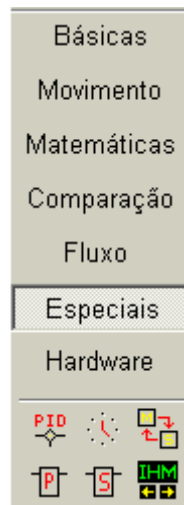
1. Preencher os parâmetros P1, P2, P3 e P4 de acordo com cada função de acesso ao relógio calendário selecionada, ou seja, para cada função de acesso (de leitura ou programação) do relógio calendário existe um conjunto de parâmetros específicos necessários para a correta execução da função.
2. Para ativar a função de acesso ao relógio calendário deve-se gerar uma transição de subida na entrada E1. Esta entrada E1 deve permanecer ativa até o término da execução da função, indicado quando a saída S1 torna-se energizada.
3. Aguardar o término da execução da função selecionada, indicada quando a saída S1 torna-se ativa.
4. Após o término da execução da função deve-se analisar o código de retorno referente à execução da função retornado na memória especificada no parâmetro P4. Em linhas gerais, se o código de retorno for 0 (ZERO) indica que a função foi executada com sucesso, caso contrário indica o código de erro associado à execução da função selecionada. Se a função foi executada com sucesso, e se a mesma possuir parâmetros de resposta, pode-se analisá-los nas memórias especificadas no parâmetro P3 deste bloco SCB.
5. Recomenda-se desabilitar a entrada E1 do bloco SCB, de modo que em sua próxima ativação seja gerada uma transição de subida, tal qual descrito no passo 2 acima

3.3 Selecionando o Bloco SCB no Ambiente SPDSW

No ambiente SPDSW, para inserir um bloco SCB em seu programa de aplicação *ladder*, deve-se proceder como descrito a seguir:

- Posicione o cursor no local desejado do programa *ladder*, selecione a opção “**Especiais**” na palheta de comandos à esquerda da janela do editor *ladder*, e em seguida selecione o botão





Após a inserção do bloco SCB no programa *ladder*, deve-se configurar os parâmetros do mesmo.

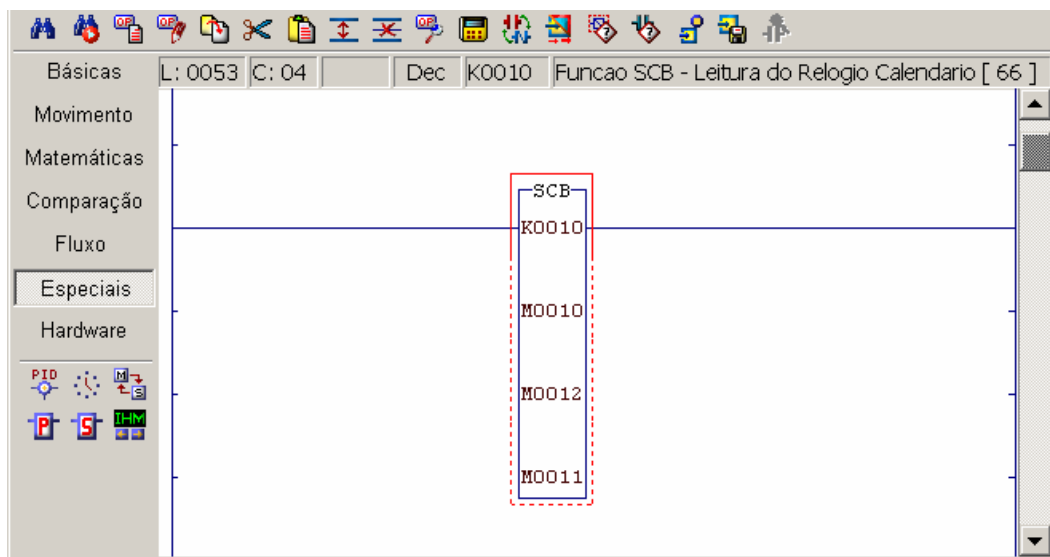


Figura – Exemplo de Edição de um Bloco "SCB" no ambiente SPDSW



Utilização do relógio calendário nos controladores GII

Tipo de Doc.: Notas de Aplicação
Referência: ENA.00035

Revisão: 4
Atualizado em: 23/09/2009

4. Leitura do Relógio Calendário

4.1 Função de Leitura do Relógio Calendário

Função

Leitura do RTC

Descrição da Função

Executar a leitura do relógio calendário do controlador HI.

P1: Parâmetros de Entrada

Constante Knn Função do bloco SCB de acesso à leitura do Relógio Calendário.
Deve ser uma constante inteira (Knn) cujo valor deve ser 66.

P2: Parâmetros de Entrada

Memória xx + 0 Parâmetro *dummy* não utilizado nesta função de leitura do Relógio Calendário

P3: Parâmetros de Saída

Memória yy + 0 Valor do DIA do mês lido do Relógio Calendário (1..31)

Memória yy + 1 Valor do MÊS lido do Relógio Calendário (1..12)

Memória yy + 2 Valor do ANO lido do Relógio Calendário.
São válidos anos entre 1980 e 2047

Memória yy + 3 Valor das HORAS lido do Relógio Calendário (1..23)

Memória yy + 4 Valor dos MINUTOS lido do Relógio Calendário (0..59)

Memória yy + 5 Valor dos SEGUNDOS lido do Relógio Calendário (0..59)

Memória yy + 6 Valor do dia da SEMANA lido do Relógio Calendário (0..6)

P4: Parâmetros de Saída

Memória zz + 0 Código de retorno da execução da função de leitura do Relógio Calendário, onde :
Igual a 0 Indica função executada com sucesso.
Diferente de 0 Indica condição de falha. Vide a lista de códigos de retorno



Utilização do relógio calendário nos controladores GII

Tipo de Doc.: Notas de Aplicação
Referência: ENA.00035

Revisão: 4
Atualizado em: 23/09/2009

4.1.1 Comentários

[OBS. A] O dia da SEMANA lido do relógio calendário possui a seguinte codificação:

- 0 = Domingo
- 1 = Segunda-Feira
- 2 = Terça-Feira
- 3 = Quarta-Feira
- 4 = Quinta-Feira
- 5 = Sexta-Feira
- 6 = Sábado

[OBS. B] A leitura dos dados do relógio calendário somente é realizada a cada transição da entrada E1 do bloco SCB. Assim, se o usuário desejar uma leitura contínua dos dados associados ao relógio calendário, deve-se gerar continuamente uma transição de subida nesta entrada E1 em sua respectiva aplicação *ladder*.



Utilização do relógio calendário nos controladores GII

Tipo de Doc.: Notas de Aplicação
Referência: ENA.00035

Revisão: 4
Atualizado em: 23/09/2009

5. Programação do Relógio Calendário

5.1 Função de Programação do Relógio Calendário

Função

Programação do RTC

Descrição da Função

Executar a programação do relógio calendário do controlador HI.

P1: Parâmetros de Entrada

Constante Knn Função do bloco SCB de acesso à programação do Relógio Calendário.
Deve ser uma constante inteira (Knn) cujo valor deve ser 67.

P2: Parâmetros de Entrada

Memória xx + 0 Valor do DIA do mês a ser programado no Relógio Calendário (1..31)
Memória xx + 1 Valor do MÊS a ser programado no Relógio Calendário (1..12)
Memória xx + 2 Valor do ANO a ser programado no Relógio Calendário.
São válidos anos entre 1980 e 2047
Memória xx + 3 Valor das HORAS a serem programadas no Relógio Calendário (1..23)
Memória xx + 4 Valor dos MINUTOS a serem programados no Relógio Calendário (0..59)
Memória xx + 5 Valor dos SEGUNDOS a serem programados no Relógio Calendário (0..59)

P3: Parâmetros de Saída

Memória yy + 0 Parâmetro *dummy* não utilizado nesta função de programação do Relógio Calendário

P4: Parâmetros de Saída

Memória zz + 0 Código de retorno da execução da função de programação do relógio calendário,
onde:
Igual a 0 Indica função executada com sucesso.
Diferente de 0 Indica condição de falha. Vide a lista de códigos de retorno

5.1.1 Comentários

[OBS. A] Não é necessário à programação do dia da SEMANA, pois em função da data especificada, automaticamente determina-se o respectivo dia da semana.

[OBS. B] Note-se que a programação dos dados no relógio calendário somente é realizada a cada transição de subida da entrada E1 deste bloco SCB. Assim, se a entrada E1 deste bloco SCB permanecer ativa durante a execução da aplicação *ladder*, a função de programação somente será realizada no instante de cada transição de subida desta entrada E1 do bloco SCB.

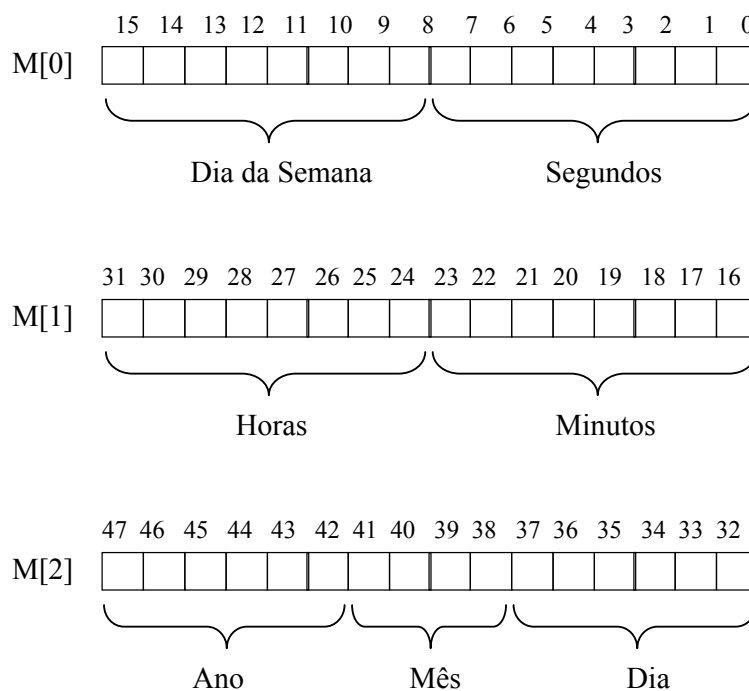
6. Funções de Conversão de Data e Hora

6.1 Formato de Data e Hora dos controladores HI

Os controladores da HI Tecnologia possuem formatos de data e hora específicos para cada família de controladores. A seguir apresentamos alguns destes formatos utilizados, especialmente os utilizados pelos controladores da geração GII.

6.1.1 Formato Data e Hora dos Controladores GI

A família de controladores GI da HI Tecnologia, como por exemplo, os controladores da família ZAP-500 e MCI-02, possuem um formato de data e hora mapeada em três variáveis de 16 bits sem sinal, com a seguinte especificação :



O mapeamento dos bits nestas três variáveis é descrita na tabela abaixo :

Bits	Campo Data e Hora	Escala	Obs.
0 ... 7	Segundos	0..59	
8 ... 15	Dia da Semana	0..6	0:Dom, 1:Seg, 2:Ter, 3:Qua, 4:Qui, 5:Sex, 6:Sab
16... 23	Minutos	0..59	
24 .. 31	Horas	0..23	



Utilização do relógio calendário nos controladores GII

Tipo de Doc.: Notas de Aplicação
Referência: ENA.00035

Revisão: 4
Atualizado em: 23/09/2009

32 ... 37	Dia do Mês	1..31	
38 ... 41	Mês do Ano	1..12	
42 ... 47	Ano	1980..2047	Valor absoluto do ano, sem <i>offset</i>

Observações:

1. Este formato, de data e hora, associada aos controladores GI, pode ser mapeada em três variáveis do tipo M dos controladores da HI Tecnologia.
2. O acesso à leitura dos dados de data e hora do relógio calendário dos controladores GI da HI tecnologia é realizada através do bloco funcional RTC.
3. Para maiores informações sobre este formato de data e hora para os controladores GI consulte a nota de aplicação ENA.00007.

6.1.2 Formato Data e Hora dos Controladores GII

A família de controladores GII da HI Tecnologia, como, por exemplo, os controladores da família ZAP900, possuem um formato de data e hora mapeada em sete variáveis de 16 *bits* sem sinal, com a seguinte especificação:

Variável	Campo Data e Hora	Escala	Obs.
M [0]	Dia do Mês	1..31	Valor absoluto do dia do mês
M [1]	Mês do Ano	1..12	Valor absoluto do mês do ano
M [2]	Ano	1980..2047	Valor absoluto do ano, sem <i>offset</i>
M [3]	Horas	0..23	Valor absoluto das horas
M [4]	Minutos	0..59	Valor absoluto dos minutos
M [5]	Segundos	0..59	Valor absoluto dos segundos
M [6]	Dia da Semana	0..6	0:Dom, 1:Seg, 2:Ter, 3:Qua, 4:Qui, 5:Sex, 6:Sab

Observações:

1. Este formato, de data e hora, associada aos controladores GII, pode ser mapeada em sete variáveis do tipo M dos controladores da HI Tecnologia.
2. O acesso à leitura e escrita dos dados de data e hora do relógio calendário dos controladores GII da HI tecnologia são realizadas através do bloco funcional SCB.



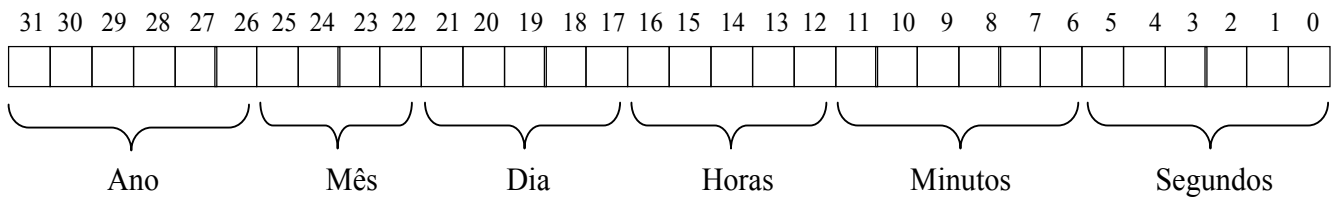
Utilização do relógio calendário nos controladores GII

Tipo de Doc.: Notas de Aplicação
Referência: ENA.00035

Revisão: 4
Atualizado em: 23/09/2009

6.1.3 Formato “PlcDateTime”

Os controladores GII da HI Tecnologia possuem um formato alternativo de data e hora denominado “PlcDateTime”. Este formato é mais “compacto” em relação ao formato apresentado no item anterior, pois pode ser mapeado em uma variável inteira de 32 bits sem sinal, com a seguinte especificação :



O mapeamento dos bits nesta variável “PlcDateTime” é descrita na tabela abaixo :

Bits	Campo Data e Hora	Escala	Obs.
0 ... 5	Segundos	0..59	Valores entre 60..62 são inválidos
6 ... 11	Minutos	0..59	Valores entre 60..62 são inválidos
12 .. 16	Horas	0..23	Valores entre 24..30 são inválidos
17 ... 21	Dia do Mês	0..30	<i>Offset</i> de 1 dia
22 ... 25	Mês do Ano	0..11	Valores entre 12..14 são inválidos. <i>Offset</i> de 1 mês
26 ... 31	Ano	0..63	<i>Offset</i> de 2000 anos

Observações:

1. Uma variável no formato “PlcDateTime” pode ser mapeada em duas variáveis do tipo M dos controladores da HI Tecnologia.
2. O acesso as funções de conversão dos dados de data e hora para este formato “PlcDateTime” é realizada através do bloco funcional SCB.
1. O formato do dia do mês inicia com o valor 0, assim para se obter o valor do dia corrente deve-se somar um valor de *offset* 1. Assim a escala (0..30) associado a este campo do formato “PlcDateTime” mapeia dias entre (1..31).
2. O formato do mês do ano inicia com o valor 0, assim para se obter o valor do mês corrente deve-se somar um valor de *offset* 1. Assim a escala (0..11) associado a este campo do formato “PlcDateTime” mapeia mês entre (1..12).
3. O formato do ano do ano inicia com o valor 0, assim para se obter o valor do ano corrente deve-se somar um valor de *offset* 2000. Assim a escala (0..63) associado a este campo do formato “PlcDateTime” mapeia ano entre (2000..2063).
4. O dia da semana não é armazenado no formato “PlcDateTime”.
5. O valor 0 (zero) para uma variável com formato “PlcDateTime” corresponde a uma data e hora válida, mapeada na seguinte data e hora corrente :
 - a. Ano = 0 indica Ano corrente = 2000 (offset de 2000)
 - b. Mês = 0, indica mês corrente = 1 (offset de 1)
 - c. Dia = 0, indica dia corrente = 1 (offset de 1)



Utilização do relógio calendário nos controladores GII

Tipo de Doc.: Notas de Aplicação
Referência: ENA.00035

Revisão: 4
Atualizado em: 23/09/2009

- d. Hora = 0, indica hora corrente = 0
 - e. Minuto = 0, indica minuto corrente = 0
 - f. Segundo = 0, indica segundo corrente = 0
-
- 6. O valor -1 (FFFFFFFF Hexadecimal) para uma variável com formato "PlcDateTime" indica uma condição de data e hora não definida.
 - 7. Este formato de armazenamento de data e hora é útil, por exemplo, em aplicações onde se realizam registros ("log") de variáveis com um carimbo de tempo ("timestamp"), de modo a utilizar menos espaço de memória no controlador para armazenar os dados históricos.
 - 8. O campo de data e hora associada à gerência das FIFOS da data flash dos controladores GII, é baseada neste formato "PlcDateTime".



Utilização do relógio calendário nos controladores GII

Tipo de Doc.: Notas de Aplicação
Referência: ENA.00035

Revisão: 4
Atualizado em: 23/09/2009

6.2 Função de Conversão de Data e Hora para o formato “PlcDateTime”

Função

Grupo: **Conversão do RTC**

Descrição da Função

Executar a conversão de uma data e hora para o formato “PlcDateTime”.

P1: Parâmetros de Entrada

Constante Knn Função do bloco SCB de conversão de Data e Hora para o formato “PlcDateTime”
Deve ser uma constante inteira (Knn) cujo valor deve ser 68.

P2: Parâmetros de Entrada

Memória xx + 0 Valor do DIA do mês a ser convertido (1..31)

Memória xx + 1 Valor do MÊS a ser convertido (1..12)

Memória xx + 2 Valor do ANO a ser convertido. São válidos anos entre 1980 e 2047

Memória xx + 3 Valor das HORAS a ser convertida (1..23)

Memória xx + 4 Valor dos MINUTOS a ser convertida (0..59)

Memória xx + 5 Valor dos SEGUNDOS a ser convertida (0..59)

P3: Parâmetros de Saída

Memória yy + 0 Valor LSB da data e hora convertida para o formato PlcDateTime

Memória yy + 1 Valor MSB da data e hora convertida para o formato PlcDateTime

P4: Parâmetros de Saída

Memória zz + 0 Código de retorno da execução da função de conversão da data e hora, onde:
Igual a 0 Indica função executada com sucesso.
Diferente de 0 Indica condição de falha. Vide a lista de códigos de retorno

6.2.1 Comentários

[OBS. A] Não é necessário à especificação do dia da SEMANA, pois o formato “PlcDateTime” não armazena o dia da semana.

[OBS. B] Note-se que a função de conversão é realizada sempre que a entrada do bloco E1 deste bloco SCB está ativa, e não somente a cada transição de subida desta entrada E1. Assim, se a entrada E1 deste bloco SCB permanecer ativa durante a execução da aplicação *ladder*, a função de conversão é sempre executada a cada ciclo da aplicação *ladder*.



Utilização do relógio calendário nos controladores GII

Tipo de Doc.: Notas de Aplicação
Referência: ENA.00035

Revisão: 4
Atualizado em: 23/09/2009

6.3 Função de Conversão do formato “PlcDateTime” para Data e Hora

Função Grupo: **Conversão do RTC**

Descrição da Função

Executar a conversão de um valor no formato “PlcDateTime” para data e hora.

P1: Parâmetros de Entrada

Constante Knn Função do bloco SCB de conversão de um valor no formato “PlcDateTime” para Data e Hora. Deve ser uma constante inteira (Knn) cujo valor deve ser 69.

P2: Parâmetros de Entrada

Memória xx + 0 Valor LSB da data e hora no formato PlcDateTime

Memória xx + 1 Valor MSB da data e hora no formato PlcDateTime

P3: Parâmetros de Saída

Memória yy + 0 Valor do DIA do mês extraído do valor “PlcDateTime” (1..31)

Memória yy + 1 Valor do MÊS extraído do valor “PlcDateTime” (1..12)

Memória yy + 2 Valor do ANO extraído do valor “PlcDateTime”. São válidos anos entre 1980 e 2047

Memória yy + 3 Valor das HORAS extraído do valor “PlcDateTime” (1..23)

Memória yy + 4 Valor dos MINUTOS extraído do valor “PlcDateTime” (0..59)

Memória yy + 5 Valor dos SEGUNDOS extraído do valor “PlcDateTime” (0..59)

P4: Parâmetros de Saída

Memória zz + 0 Código de retorno da execução da função de conversão da data e hora, onde:

Igual a 0 Indica função executada com sucesso.

Diferente de 0 Indica condição de falha. Vide a lista de códigos de retorno

6.3.1 Comentários

[OBS. A] Os valores de data e hora extraídos não possuem o dia da SEMANA, pois o formato “PlcDateTime” não armazena o dia da semana.

[OBS. B] Note-se que a função de conversão é realizada sempre que a entrada do bloco E1 deste bloco SCB está ativa, e não somente a cada transição de subida desta entrada E1. Assim, se a entrada E1 deste bloco SCB permanecer ativa durante a execução da aplicação *ladder*, a função de conversão é sempre executada a cada ciclo da aplicação *ladder*.



Utilização do relógio calendário nos controladores GII

Tipo de Doc.: Notas de Aplicação
Referência: ENA.00035

Revisão: 4
Atualizado em: 23/09/2009

6.4 Função de Conversão de Data e Hora para valor em Segundos

Função Grupo: **Conversão do RTC**

Descrição da Função

Executar a conversão de uma data e hora para um valor numérico em unidade de segundos, considerando como data base o dia 1 de janeiro de 1980 as 00:00:00 horas

P1: Parâmetros de Entrada

Constante Knn Função do bloco SCB de conversão de Data e Hora para Segundos
Deve ser uma constante inteira (Knn) cujo valor deve ser 72.

P2: Parâmetros de Entrada

Memória xx + 0 Valor do DIA do mês a ser convertido (1..31)
Memória xx + 1 Valor do MÊS a ser convertido (1..12)
Memória xx + 2 Valor do ANO a ser convertido. São válidos anos entre 1980 e 2047
Memória xx + 3 Valor das HORAS a ser convertida (1..23)
Memória xx + 4 Valor dos MINUTOS a ser convertida (0..59)
Memória xx + 5 Valor dos SEGUNDOS a ser convertida (0..59)

P3: Parâmetros de Saída

Memória yy + 0 Índice da memória D, onde será salvo o valor numérico em segundos (ponto flutuante)

P4: Parâmetros de Saída

Memória zz + 0 Código de retorno da execução da função de conversão da data e hora, onde:
Igual a 0 Indica função executada com sucesso.
Diferente de 0 Indica condição de falha. Vide a lista de códigos de retorno

6.4.1 Comentários

[OBS. A] Não é necessário à especificação do dia da SEMANA para realizar a conversão para um valor numérico em segundos.

[OBS. B] Note-se que a função de conversão é realizada sempre que a entrada do bloco E1 deste bloco SCB está ativa, e não somente a cada transição de subida desta entrada E1. Assim, se a entrada E1 deste bloco SCB permanecer ativa durante a execução da aplicação *ladder*, a função de conversão é sempre executada a cada ciclo da aplicação *ladder*.



Utilização do relógio calendário nos controladores GII

Tipo de Doc.: Notas de Aplicação
Referência: ENA.00035

Revisão: 4
Atualizado em: 23/09/2009

[OBS. C] Considerando o sinal do valor numérico resultante da conversão, temos em relação à data base do dia 1 de janeiro de 1980 :

- . Valor numérico maior que zero (positivo) : Indica uma data e hora posterior a data base
- . Valor numérico maior que zero (zero) : Indica uma data e hora igual a data base
- . Valor numérico menor que zero (negativo) : Indica uma data e hora anterior a data base

[OBS. D] Dependendo da data a ser convertida, os valores numéricos resultantes podem ser na ordem de E+10, e para tanto pode haver uma restrição quanto a representação numérica do respectivo valor em ponto flutuante. Isto pode ocasionar uma perda de precisão nos valores associados à hora convertida, por exemplo, na representação exata dos segundos desde a data base.

[OBS. E] Citamos, como exemplo de utilização desta função, a possibilidade para permitir calcular o número de dias, meses ou anos entre duas datas. Neste caso basta converter as duas datas para unidades de segundos (utilizando esta função SCB de conversão), e a subtração entre as duas datas proporciona o intervalo de tempo entre ambas. Com o intervalo entre as duas data, basta dividir este intervalo pelo período que se deseja para obter o número de dias, meses, anos, etc.. Note-se que esta divisão deve considerar o valor de 1 dia ou 1 mês ou 1 ano em unidade de “segundos”.



Utilização do relógio calendário nos controladores GII

Tipo de Doc.: Notas de Aplicação
Referência: ENA.00035

Revisão: 4
Atualizado em: 23/09/2009

6.5 Função de Conversão de valor em Segundos para Data e Hora

Função Grupo: **Conversão do RTC**

Descrição da Função

Executar a conversão de um valor numérico em segundos para data e hora. Considera-se como data base para o valor numérico em segundos o dia 1 de janeiro de 1980 as 00:00:00 horas.

P1: Parâmetros de Entrada

Constante Knn Função do bloco SCB de conversão de um valor numérico em Segundos para Data e Hora. Deve ser uma constante inteira (Knn) cujo valor deve ser 71.

P2: Parâmetros de Entrada

Memória xx + 0 Índice da memória D onde está o valor numérico em segundos (ponto flutuante)

P3: Parâmetros de Saída

Memória yy + 0 Valor do DIA do mês extraído do valor numérico em Segundos (1..31)

Memória yy + 1 Valor do MÊS extraído do valor numérico em Segundos (1..12)

Memória yy + 2 Valor do ANO extraído do valor numérico em Segundos.
São válidos anos entre 1980 e 2047

Memória yy + 3 Valor das HORAS extraído do valor numérico em Segundos (1..23)

Memória yy + 4 Valor dos MINUTOS extraído do valor numérico em Segundos (0..59)

Memória yy + 5 Valor dos SEGUNDOS extraído do valor numérico em Segundos (0..59)

Memória yy + 6 Valor do dia da SEMANA extraído do valor numérico em Segundos (0..6)

P4: Parâmetros de Saída

Memória zz + 0 Código de retorno da execução da função de conversão da data e hora, onde:
Igual a 0 Indica função executada com sucesso.
Diferente de 0 Indica condição de falha. Vide a lista de códigos de retorno

6.5.1 Comentários

[OBS. A] O valor resultante da data e hora possui o dia da SEMANA, conforme codificação abaixo :

0 = Domingo	1 = Segunda-Feira
2 = Terça-Feira	3 = Quarta-Feira
4 = Quinta-Feira	5 = Sexta-Feira
6 = Sábado	



Utilização do relógio calendário nos controladores GII

Tipo de Doc.: Notas de Aplicação
Referência: ENA.00035

Revisão: 4
Atualizado em: 23/09/2009

[OBS. B] Note-se que a função de conversão é realizada sempre que a entrada do bloco E1 deste bloco SCB está ativa, e não somente a cada transição de subida desta entrada E1. Assim, se a entrada E1 deste bloco SCB permanecer ativa durante a execução da aplicação *ladder*, a função de conversão é sempre executada a cada ciclo da aplicação *ladder*.

[OBS. C] Dependendo do valor numérico a ser convertido (que pode ser, por exemplo, da ordem de E+10) pode haver uma restrição quanto à precisão da representação numérica do respectivo valor em ponto flutuante. Isto pode ocasionar uma perda de precisão nos valores associados à hora convertida, por exemplo, na representação exata dos segundos desde a data base.

7. Códigos de Retorno do Acesso ao Relógio Calendário

Após a execução de uma função SCB de acesso ao relógio calendário, deve-se verificar no parâmetro P4 do referido bloco SCB o respectivo código de retorno resultante da execução da função. De maneira geral, o código de retorno 0 (ZERO) indica função executada com sucesso, caso contrário o valor numérico retornado corresponde a um código de erro detectado durante a execução da função.

Código de Retorno	Descrição
5	Algum parâmetro de programação do relógio calendário (semana, dia, mês, ano, hora, minuto, ou segundo) está fora da escala permitida.
7	Função não disponível na versão atual do <i>firmware</i> do controlador. Verifique se a versão atual do <i>firmware</i> suporta a função especificada no bloco SCB.
13	Falha no acesso ao relógio calendário do controlador

8. Exemplo de Utilização

Apresentamos a seguir exemplos de utilização das funções de acesso ao relógio calendário do controlador HI. No *website* da HI Tecnologia (www.hitecnologia.com.br) pode-se obter o seguinte programa de exemplo de utilização:

- HIPJW028 - programa de exemplo para **SPDSW** – Acesso ao relógio calendário dos controladores GII da HI Tecnologia, contendo exemplo de utilização da função de leitura e de programação do relógio calendário.

Para os exemplos apresentados nesta sessão assumem-se os seguintes requisitos:

- Disponibilidade de um controlador HI, geração GII, com módulo de relógio calendário operacional;
- Ambiente de programação SPDSW, versão 1.6.00 ou superior.

8.1 Leitura do Relógio Calendário

Neste exemplo mostra-se a leitura do relógio calendário do controlador HI através da utilização de um bloco SCB. Para realizar esta leitura do relógio calendário deve-se:

1. Inserir um bloco SCB no programa *ladder*, considerando, como exemplo, o seguinte mapa de memórias:
 - P1 = K10: Constante com valor 66, indicando função de leitura do relógio calendário
 - P2 = M10: *Buffer* com os parâmetros de entrada
 - P3 = M12: *Buffer* com os parâmetros de saída
 - P4 = M11: Código de retorno da execução da função

Param.	Parâmetro	Valor	Significado do Valor do Parâmetro
P1:	K10	66	Função do bloco SCB para leitura do relógio calendário
P2:	M10		Parâmetro <i>dummy</i> , não utilizado nesta função de leitura do relógio calendário
P3:	M12	17	Valor do DIA do mês lido do relógio calendário (1..31)
	M13	2	Valor do MES lido do relógio calendário (1..12)
	M14	2006	Valor do ANO lido do relógio calendário
	M15	12	Valor das HORAS lido do relógio calendário (1..23)
	M16	10	Valor dos MINUTOS lido do relógio calendário (0..59)
	M17	15	Valor dos SEGUNDOS lido do relógio calendário (0..59)
	M18	5	Valor do dia da SEMANA lido do relógio calendário (0..6), 5 = sexta-feira
P4:	M11		Código de retorno da execução da função de leitura do relógio calendário

2. Neste caso não há necessidade de programar nenhuma das memórias M, pois esta função SCB não possui parâmetros de entrada, apenas parâmetros de saída.
3. Habilitar a entrada (**E1**) do bloco SCB, para leitura do relógio calendário.
4. Aguardar a saída (**S1**) do bloco SCB torna-se ativa, indicando término da execução da função SCB.
5. Verificar o código de retorno referente à execução da função SCB indicado na memória M11. Se o valor for 0 (zero) indica função executada com sucesso, caso contrário indica o respectivo código da falha associada a execução da função.
6. Se a função foi executada com sucesso, nas memórias M12..M18, tem-se, os respectivos valores da data e hora lidos do relógio calendário do controlador HI.

8.2 Programação do Relógio Calendário

Neste exemplo se mostra a programação do relógio calendário do controlador HI através da utilização de um bloco SCB. Neste caso, considera-se:

- Programação da seguinte data e hora no relógio calendário do controlador:

“Sexta-feira, 17/Fev/2006, as 12:10:15 horas”

Para realizar a programação do relógio calendário no controlador HI deve-se:

1. Inserir um bloco SCB no programa *ladder*, considerando, como exemplo, o seguinte mapa de memórias:
 - P1 = K11: Constante com valor 67, indicando função de programação do relógio calendário
 - P2 = M20: Buffer com os parâmetros de entrada
 - P3 = M26: Buffer com os parâmetros de saída
 - P4 = M27: Código de retorno da execução da função

Param.	Parâmetro	Valor	Significado do Valor do Parâmetro
P1:	K11	67	Função do bloco SCB para programação do relógio calendário
P2:	M20	17	Valor do DIA do mês a ser programado no relógio calendário (1..31)
	M21	2	Valor do MES a ser programado no relógio calendário (1..12)
	M22	2006	Valor do ANO a ser programado no relógio calendário
	M23	12	Valor das HORAS a serem programadas no relógio calendário (1..23)
	M24	10	Valor dos MINUTOS a serem programados no relógio calendário (0..59)
	M25	15	Valor dos SEGUNDOS a serem programados no relógio calendário (0..59)
P3:	M26		Parâmetro <i>dummy</i> , não utilizado nesta função de programação do relógio Calendário
P4:	M27		Código de retorno da execução da função de programação do relógio Calendário

2. Programar as memórias M20..M25 com os valores necessários para a configuração da função SCB.
3. Habilitar a entrada (**E1**) do bloco SCB, para programar o relógio calendário.
4. Aguardar a saída (**S1**) do bloco SCB torna-se ativa, indicando término da execução da função SCB.
5. Verificar o código de retorno referente à execução da função SCB indicado na memória M27. Se o valor for 0 (zero) indica função executada com sucesso, caso contrário indica o respectivo código da falha associada a execução da função.

8.3 Conversão de Data e Hora para o formato "PlcDateTime"

Neste exemplo mostra-se a conversão de uma data e hora (mapeada em 6 variáveis do tipo M) do controlador HI através da utilização de um bloco SCB. Neste caso, considera-se:

- Conversão da seguinte data e hora do controlador:

"01/Fev/2008, às 14:52:36 horas"

Para realizar a conversão, deve-se:

1. Inserir um bloco SCB no programa *ladder*, considerando, como exemplo, o seguinte mapa de memórias:
 - P1 = K12: Constante com valor 68, indicando função de conversão de data e hora
 - P2 = M40: *Buffer* com os parâmetros de entrada
 - P3 = M46: *Buffer* com os parâmetros de saída
 - P4 = M48: Código de retorno da execução da função

Param.	Parâmetro	Valor	Significado do Valor do Parâmetro
P1:	K12	68	Função do bloco SCB para conversão de data e hora p/ formato "PlcDateTime"
P2:	M40	1	Valor do DIA do mês a ser programado no relógio calendário (1..31)
	M41	2	Valor do MES a ser programado no relógio calendário (1..12)
	M42	2008	Valor do ANO a ser programado no relógio calendário
	M43	14	Valor das HORAS a serem programadas no relógio calendário (1..23)
	M44	52	Valor dos MINUTOS a serem programados no relógio calendário (0..59)
	M45	36	Valor dos SEGUNDOS a serem programados no relógio calendário (0..59)
P3:	M46	-4828	Valor LSB da data e hora no formato "PlcDateTime"
	M47	8256	Valor MSB da data e hora no formato "PlcDateTime"
P4:	M48		Código de retorno da execução da função de conversão de data e hora

2. Programar as memórias M40..M45 com os valores necessários para a data e hora a ser convertida pela função SCB.
3. Habilitar a entrada (**E1**) do bloco SCB, para executar a conversão da data e hora.
4. Aguardar a saída (**S1**) do bloco SCB torna-se ativa, indicando término da execução da função SCB.

5. Verificar o código de retorno referente à execução da função SCB indicado na memória M48. Se o valor for 0 (zero) indica função executada com sucesso, caso contrário indica o respectivo código da falha associada a execução da função.
6. Os valores da data e hora no formato "PlcDateTime", são mais fáceis de serem interpretados quando visualizados em hexadecimal, conforme ilustrado abaixo:
 - a. M46 = -4828 decimal = ED24 hexadecimal
 - b. M47 = 8256 decimal = 2040 hexadecimal

8.4 Conversão do formato "PlcDateTime" para Data e Hora

Neste exemplo mostra-se a conversão de uma data e hora no formato "PlcDateTime" para data e hora mapeada em 6 variáveis do tipo M. Neste caso, considera-se:

- Conversão da seguinte data e hora no formato "PlcDateTime":
 - a. M46 = -4828 decimal = ED24 hexadecimal
 - b. M47 = 8256 decimal = 2040 hexadecimal

Que corresponde a seguinte data e hora:

"01/Fev/2008, às 14:52:36 horas"

Para realizar a conversão, deve-se:

1. Inserir um bloco SCB no programa *ladder*, considerando, como exemplo, o seguinte mapa de memórias:
 - P1 = K13: Constante com valor 69, indicando função de conversão de data e hora
 - P2 = M50: *Buffer* com os parâmetros de entrada
 - P3 = M52: *Buffer* com os parâmetros de saída
 - P4 = M58: Código de retorno da execução da função

Param.	Parâmetro	Valor	Significado do Valor do Parâmetro
P1:	K13	69	Função do bloco SCB para conversão de data e hora do formato "PlcDateTime"
P2:	M50	-4828	Valor LSB da data e hora no formato "PlcDateTime"
	M51	8256	Valor MSB da data e hora no formato "PlcDateTime"
P3:	M52	1	Valor do DIA do mês extraído do formato "PlcDateTime" (1..31)
	M53	2	Valor do MES extraído do formato "PlcDateTime" (1..12)
	M54	2008	Valor do ANO extraído do formato "PlcDateTime"



Utilização do relógio calendário nos controladores GII

Tipo de Doc.: Notas de Aplicação
Referência: ENA.00035

Revisão: 4
Atualizado em: 23/09/2009

M55	14	Valor das HORAS extraído do formato "PlcDateTime" (1..23)
M56	52	Valor dos MINUTOS extraído do formato "PlcDateTime" (0..59)
M57	36	Valor dos SEGUNDOS extraído do formato "PlcDateTime" (0..59)

P4: M58 Código de retorno da execução da função de conversão de data e hora

2. Programar as memórias M50..M51 com os valores necessários para a data e hora no formato "PlcDateTime" a serem extraídas a data e hora pela função SCB.
3. Habilitar a entrada (**E1**) do bloco SCB, para executar a conversão da data e hora.
4. Aguardar a saída (**S1**) do bloco SCB torna-se ativa, indicando término da execução da função SCB.
5. Verificar o código de retorno referente à execução da função SCB indicado na memória M58. Se o valor for 0 (zero) indica função executada com sucesso, caso contrário indica o respectivo código da falha associada a execução da função.
6. Os valores da data e hora no formato "PlcDateTime" são mais fáceis de serem interpretados quando visualizados em hexadecimal, conforme ilustrado abaixo:
 - a. M46 = -4828 decimal = ED24 hexadecimal
 - b. M47 = 8256 decimal = 2040 hexadecimal

8.5 Conversão de Data e Hora para valor numérico em Segundos

Neste exemplo mostra-se a conversão de uma data e hora (mapeada em 6 variáveis do tipo M) para um valor numérico em unidade de segundos através da utilização de um bloco SCB. Neste caso, considera-se:

- Conversão da seguinte data e hora :

"21/Ago/2009, às 13:15:20 horas"

sendo, o valor numérico resultante, armazenado na variável em ponto flutuante D5 do controlador HI

Para realizar a conversão, deve-se:

1. Inserir um bloco SCB no programa *ladder*, considerando, como exemplo, o seguinte mapa de memórias:
 - P1 = K14: Constante com valor 72, indicando função de conversão de data e hora para segundos
 - P2 = M60: *Buffer* com os parâmetros de entrada
 - P3 = M66: *Buffer* com os parâmetros de saída
 - P4 = M67: Código de retorno da execução da função

Param.	Parâmetro	Valor	Significado do Valor do Parâmetro
P1:	K14	72	Função do bloco SCB para conversão de data e hora para valor numérico em segundos
P2:	M60	21	Valor do DIA do mês da data a ser convertida (1..31)
	M61	8	Valor do MES da data a ser convertida (1..12)
	M62	2009	Valor do ANO da data a ser convertida (1980 .. 2047)
	M63	13	Valor das HORAS da hora a ser convertida (1..23)
	M64	15	Valor dos MINUTOS da hora a ser convertida (0..59)
	M65	20	Valor dos SEGUNDOS da hora a ser convertida (0..59)
P3:	M66	5	Índice da memória D, onde será salvo o valor numérico em segundos. Como desejamos salvar na memória D5, devemos especificar o valor 5
P4:	M67		Código de retorno da execução da função de conversão de data e hora

2. Programar as memórias M60..M65 com os valores necessários para a data e hora a ser convertida pela função SCB.
3. Habilitar a entrada (**E1**) do bloco SCB, para executar a conversão da data e hora.
4. Aguardar a saída (**S1**) do bloco SCB torna-se ativa, indicando término da execução da função SCB.
5. Verificar o código de retorno referente à execução da função SCB indicado na memória M67. Se o valor for 0 (zero) indica função executada com sucesso, caso contrário indica o respectivo código de erro associado a execução da função.
6. Se a função foi executada com sucesso devemos obter na variável D5 o valor numérico associado a conversão da data e hora para segundos. Por exemplo, um valor numérico semelhante a "935327680.00".

8.6 Conversão de valor numérico em Segundos para Data e Hora

Neste exemplo mostra-se a conversão de um valor numérico em segundos para data e hora mapeada em 7 variáveis do tipo M. Neste caso, considera-se:

- Conversão do seguinte valor numérico em segundos :

a. D5 = 767891264.00

Que resulta na seguinte data e hora:

"Sábado, 01/Mai/2004, às 15:07:44 horas"

Para realizar a conversão, deve-se:

1. Inserir um bloco SCB no programa *ladder*, considerando, como exemplo, o seguinte mapa de memórias:

- P1 = K15: Constante com valor 71, indicando função de conversão de data e hora
- P2 = M70: *Buffer* com os parâmetros de entrada
- P3 = M71: *Buffer* com os parâmetros de saída
- P4 = M78: Código de retorno da execução da função

Param.	Parâmetro	Valor	Significado do Valor do Parâmetro
P1:	K15	71	Função do bloco SCB para conversão de um valor numérico em segundos para data e hora
P2:	M70	5	Índice da memória D onde está o valor numérico em segundos (ponto flutuante). Neste exemplo, o valor numérico está armazenado na variável D5, então devemos especificar o valor 5.
P3:	M71	1	Valor do DIA do mês extraído do valor em segundos (1..31)
	M72	5	Valor do MES extraído do valor em segundos (1..12)
	M73	2004	Valor do ANO extraído valor em segundos (1980 .. 2047)
	M74	15	Valor das HORAS extraído do valor em segundos (1..23)
	M75	7	Valor dos MINUTOS extraído do valor em segundos (0..59)
	M76	44	Valor dos SEGUNDOS extraído do valor em segundos (0..59)
	M77	6	Valor do dia da SEMANA extraído do valor em segundos (0..6)
P4:	M78		Código de retorno da execução da função de conversão de data e hora

2. Programar a memória M70 com o valor do índice da variável D, onde está armazenado o valor numérico em segundos para extração da data e hora pela função SCB.
3. Habilitar a entrada (**E1**) do bloco SCB, para executar a conversão da data e hora.
4. Aguardar a saída (**S1**) do bloco SCB torna-se ativa, indicando término da execução da função SCB.
5. Verificar o código de retorno referente à execução da função SCB indicado na memória M78. Se o valor for 0 (zero) indica função executada com sucesso, caso contrário indica o respectivo código de erro associado a execução da função.
6. Se a função foi executada com sucesso, nas memórias M71 ..M77 tem-se a respectiva data e hora associada ao valor numérico em segundos passado como parâmetro de entrada para esta função de conversão.



Utilização do relógio calendário nos controladores GII

Tipo de Doc.: Notas de Aplicação
Referência: ENA.00035

Revisão: 4
Atualizado em: 23/09/2009

Controle do Documento

Considerações gerais

1. Este documento é dinâmico, estando sujeito a revisões, comentários e sugestões. Toda e qualquer sugestão para seu aprimoramento deve ser encaminhada ao departamento de suporte ao cliente da **HI Tecnologia**, especificado na “Apresentação” deste documento.
2. Os direitos autorais deste documento são de propriedade da **HI Tecnologia**.

Responsabilidades pelo documento

	Data	Responsável	
Elaboração	10/02/2006	Paulo C. M. Inazumi	
Revisão	19/09/2009	Paulo C. M. Inazumi	<i>Revisado em mídia</i>
Aprovação	23/09/2009	Isaias M. C. Ribeiro	<i>Aprovado em mídia</i>

Histórico de Revisões

23/09/2009	4	Acréscimo funções SCB de conversão de data e hora 71 e 72 (segundos <=> data/hora)
17/03/2008	3	Acréscimo do código de retorno N° 7 relacionado à função “PlcDateTime”
01/02/2008	2	Acréscimo das funções de conversão para o formato “PlcDateTime”
24/08/2006	1	Alterado o texto explicativo do parâmetro dummy da função de leitura do RTC
12/04/2006	0	Documento original
Data	Rev	Descrição