



HI tecnologia

Indústria e Comércio Ltda

Notas de Aplicação

**Substituição da Bateria dos
Módulos Processadores da
Família ZAP900**

HI Tecnologia

Documento de acesso público

ENA.00072

Versão 1.00

julho-2009

Apresentação

Esta nota de aplicação foi elaborada pela **HI Tecnologia Indústria e Comércio Ltda.** O departamento de suporte a clientes, está disponível, através do telefone **(19) 2139-1700** ou do e-mail suporte@hitecnologia.com.br, para esclarecimentos sobre as informações contidas neste documento, ou para dirimir quaisquer dúvidas a respeito de nossos produtos. Favor mencionar as informações a seguir para que possamos identificar os dados relativos a este documento.

ID da Nota de Aplicação: ENA.00072
Versão Documento: 1.00

HI Tecnologia Indústria e Comércio Ltda.

Endereço: Av. Dr. Armando de Sales Oliveira, 445

Cidade: Campinas – SP
CEP: 13076-015

Fone: +55 (19) 2139-1700
Fax: +55 (19) 2139-1710

E-mail: hi@hitecnologia.com.br

Web site: www.hitecnologia.com.br

Este documento abrange os seguintes Controladores nas plataformas especificadas abaixo.

Equipamentos	Família	Modelo	Plataformas			Abrangência
			GI	GII	GII_DUO	
Controladores	MCI02	MCI02	X			
		MCI02-QC	X			
	ZAP500	ZAP500	X			
		ZAP500-BX	X			
		ZAP500-BXH	X			
		ZTK500	X			
		ZTK501	X			
		ZAP900		X		√
	ZAP901		X		√	
	eZAP900		X		√	
	eZAP901		X		√	
	ZAP900-BXH		X			
	ZTK900		X		√	
	eZTK900		X		√	
	FLEX950	FLEX950-PLC		X		
	P7C	P7C			X	
IHMs	MMI600	MMI600		X		
		MMI601		X		
	MM650	MMI650		X		
	MMI800	MMI800		X		
	FLEX950	FLEX950-IHM		X		



Substituição da Bateria dos Módulos Processadores da Família ZAP900

Referência: ENA.00072
Arquivo : ENA0007200.doc

Revisão: 0
Atualizado em: 21/07/2009

Índice

1.	Introdução	5
2.	Bateria dos Controladores da Família ZAP900	5
2.1	Como identificar o estado da bateria interna da família ZAP900?	5
3.	Substituição da Bateria	6
3.1	Desmontagem dos Equipamentos da Família ZAP900	6
3.1.1	Retirar a moldura frontal do equipamento	6
3.1.2	Retirar parafusos de fixação da caixa	6
3.1.3	Retirar a caixa do conjunto de placas	7
3.1.4	Retirar o conjunto do frontal dos demais módulos	7
3.1.5	Retirar módulo principal dos demais módulos	8
3.1.6	Retirar o módulo processador (MPC900) do módulo principal	9
3.2	Substituição da Bateria do módulo processador	9
	Controle do Documento	11
	Considerações gerais	11
	Responsabilidades pelo documento	11



Substituição da Bateria dos Módulos Processadores da Família ZAP900

Tipo de Doc.: Notas de Aplicação
Referência: ENA.00072

Revisão: 0
Atualizado em: 21/07/2009

1. Introdução

Este documento destina-se a instruir os usuários dos controladores da HI tecnologia a substituir a bateria dos módulos processadores dos controladores da família ZAP900.

Aconselhamos que os controladores sejam enviados para a o Departamento de Manutenção da HI tecnologia para que seja substituída a bateria, devido ao lacre de garantia dos equipamentos.

O documento é dividido nas seguintes seções:

- Desmontagem dos equipamentos da família ZAP900
- Substituição da bateria dos módulos processadores dos controladores da família ZAP900

2. Bateria dos Controladores da Família ZAP900

A bateria dos controladores da família ZAP900 está localizada no módulo processador dos mesmos e têm como função, manter alimentada a memória NVRAM e o Relógio de Tempo Real, para que não percam os dados, quando desenergizados.

2.1 Como identificar o estado da bateria interna da família ZAP900?

Existem duas formas de indicar o status de falha do nível de carga da bateria:

1. Via **LED COM** do frontal da família ZAP900 - a primeira indicação pode ser verificada via o **LED COM** (acende durante o tempo que o equipamento estiver transmitindo dados pela porta de comunicação COM1), localizado no frontal do equipamento, o qual inverte a sua funcionalidade, permanecendo aceso ou apagado quando está transmitindo dados, como pode ser visto, na tabela a seguir:

CONDIÇÃO	LED COM (CANAL COM1 SEM TRANSMISSÃO)	LED COM (CANAL COM1 TRANSMITINDO)	LED OPER
BATERIA NORMAL	APAGADO	ACENDENDO	NÃO IMPORTA
BATERIA FRACA	ACESO	APAGANDO	SEM SINALIZAÇÃO DE FALHA

Como o **LED COM** do frontal da família ZAP900 também é utilizado para sinalizações de falha, para detectar se ela está realmente indicando BATERIA FRACA, é necessário verificar o estado do **LED OPER**. A indicação de BATERIA FRACA só é válida se não houver indicação de falha, via **LED OPER**. Estas informações podem ser verificadas nos seguintes documentos de Especificação Técnica:

- PET108001 – Folha de Especificação Técnica ZAP900/901
- PET108002 – Folha de Especificação Técnica eZAP900/901

2. Via programas SPDSW ou OPPE - A outra forma de indicar a falha é a ocorrência de uma mensagem, ao conectar o controlador, ao SPDSW ou OPPE. Após a conexão, será apresentada a seguinte frase: **Bateria interna do equipamento remoto está fraca.**

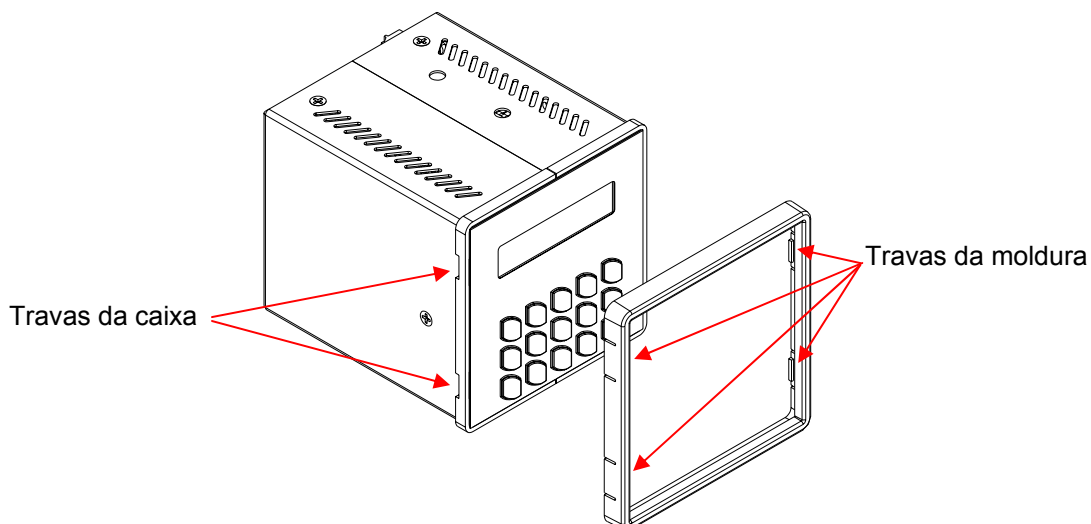
Esta indicação de bateria fraca indica que a mesma está com a tensão abaixo do limite para operação "normal", mas o controlador ainda pode estar mantendo os dados. Neste caso, quando o controlador acusar esta situação, é necessário que seja trocada a bateria do mesmo para que não perca as informações da NVRAM e RTC (Relógio de Tempo Real). É importante salientar que os equipamentos não sinalizam as condições de BATERIA DESCARREGADA, ou SEM BATERIA.

3. Substituição da Bateria

3.1 Desmontagem dos Equipamentos da Família ZAP900

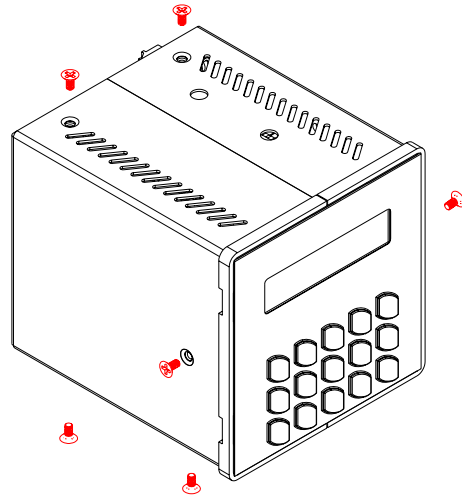
3.1.1 Retirar a moldura frontal do equipamento

Desencaixar a moldura plástica da caixa metálica. Esta é fixada por travas de pressão. Para destravar, basta puxar a moldura pelas laterais da caixa.



3.1.2 Retirar parafusos de fixação da caixa

Retirar os 8 parafusos M3 x 4, cabeça chata, que estão expostos no lado externo do caixa, conforme figura a seguir (são 4 parafusos, na parte de baixo da caixa, 2 laterais e 2 superiores).

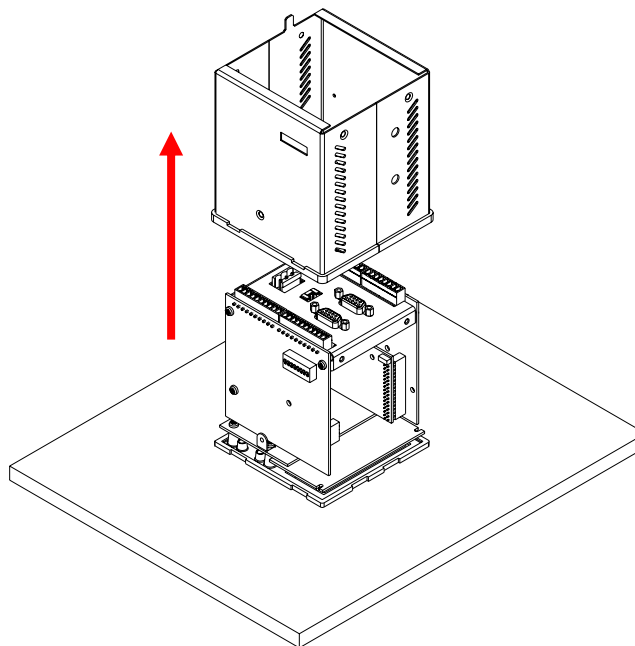


3.1.3 Retirar a

caixa do conjunto de placas

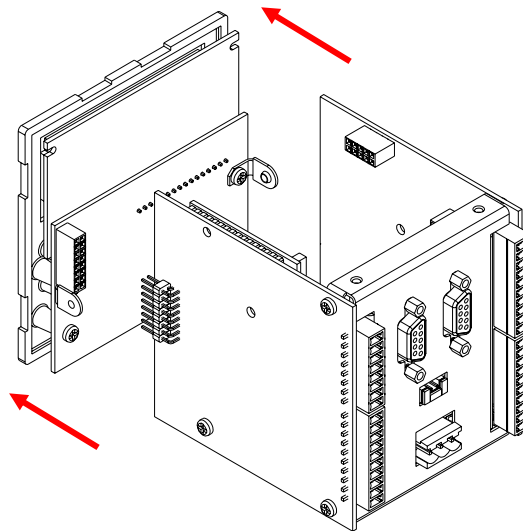
Obs: Caso o equipamento possua o módulo de expansão HXM500, anotar as posições das chaves (Dip-8), antes de retirar a caixa, pois, ao retirar o conjunto de módulos de dentro da caixa, algumas posições das chaves poderão ser alteradas.

Apoiar o equipamento, com o adesivo voltado para a superfície de uma bancada. Retirar a caixa, conforme figura a seguir (caso possua HXM500) e tomar cuidado para as chaves não enroscarem no rasgo da caixa.



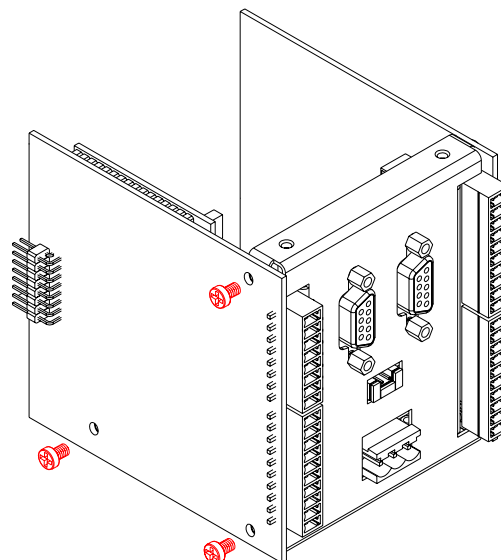
3.1.4 Retirar o conjunto do frontal dos demais módulos

Desconectar o conjunto frontal dos demais módulos, conforme figura a seguir.



3.1.5 Retirar módulo principal dos demais módulos

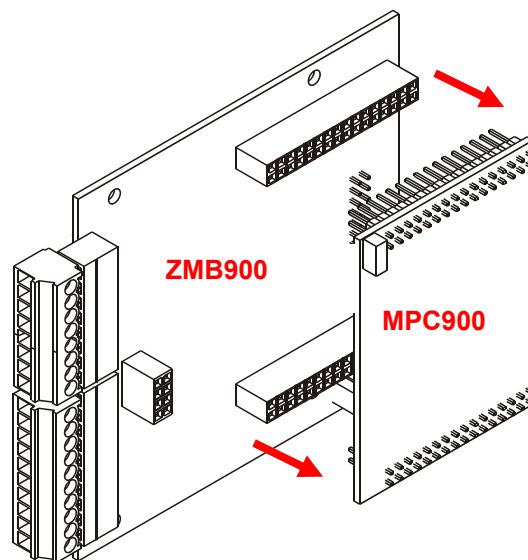
Retirar o módulo principal (ZMB900) do restante dos módulos. Para isso, deve-se retirar três parafusos M3 x 4 cilíndricos, conforme figura a seguir. Em seguida, desconectar dos dois conectores que fazem a conexão com os outros módulos.



3.1.6 Retirar o módulo processador (MPC900) do módulo principal

O módulo processador (MPC900) é fixado no módulo principal (ZMB900), através de dois conectores, por isto, é necessário puxar o módulo, de maneira que seja extraído do módulo principal, conforme figura a seguir.

Obs: Deve-se tomar cuidado para não entortar os pinos dos conectores no momento da retirada.

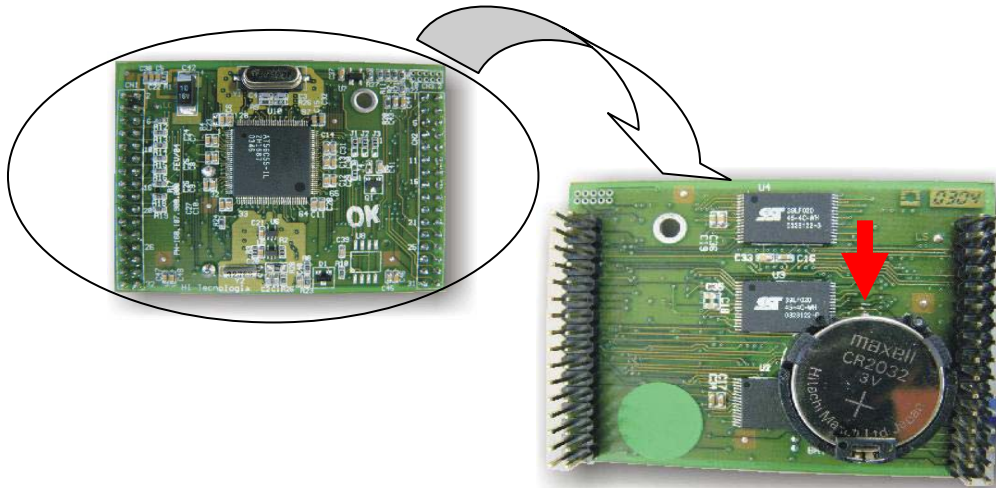


3.2 Substituição da Bateria do módulo processador

Especificação da bateria a ser substituída:

- Bateria de 3 Volts de Lithium, modelo CR2032

A bateria a ser substituída está localizada na parte de baixo do módulo processador (MPC900), conforme figura a seguir. Para retirar a bateria, deve-se levantar um lado da bateria para destravar do suporte da bateria. Isso deve ser feito da seguinte forma: colocar uma chave de fenda no local indicado por uma seta vermelha na figura a seguir. A bateria será desencaixada do suporte, bastando, em seguida, empurrá-la contra a chave de fenda.



Após a substituição da bateria por uma nova, deve-se seguir as instruções contidas nos itens 3.1 e 3.2, na ordem reversa à utilizada para a desmontagem e substituição da bateria.



Substituição da Bateria dos Módulos Processadores da Família ZAP900

Tipo de Doc.: Notas de Aplicação
Referência: ENA.00072

Revisão: 0
Atualizado em: 21/07/2009

Controle do Documento

Considerações gerais

1. Este documento é dinâmico, estando sujeito a revisões, comentários e sugestões. Toda e qualquer sugestão para seu aprimoramento deve ser encaminhada ao departamento de suporte ao cliente da **HI Tecnologia**, especificado na “Apresentação” deste documento.
2. Os direitos autorais deste documento são de propriedade da **HI Tecnologia**.

Responsabilidades pelo documento

	Data	Responsável	
Elaboração	05/05/2009	Sheyne T. Bömer	
Revisão	05/05/2009	Isaias M. C. Ribeiro	<i>Revisado em mídia</i>
Aprovação	21/07/2009	Hélio Jacques de Almeida Júnior	<i>Aprovado em mídia</i>

Histórico de Revisões

21/07/2009	0	Documento original
Data	Rev	Descrição