



HI tecnologia

Automação Industrial



CATÁLOGO GERAL



SUMÁRIO

02 | EMPRESA

03 | ÁREAS DE ATUAÇÃO

05 | LINHA DO TEMPO

06 | CLPs

- 07.....CLP RION 5
- 08.....CLP NEON
- 09.....CLP P7C

12 | IHMs

- 13.....IHM MMI700
- 14.....IHM Weintek
- 15.....Veichi

16 | KIT DE TREINAMENTO

- 17.....RTK505

18 | GATEWAYS E CONVERSORES

- 19.....Gateway GTON-P
- 20.....Gateway GTON-C
- 21.....Conversor USB721

22 | MODEM CELULAR

- 23.....Modem Celular GTON-M

24 | RÁDIO

- 25.....Rádio R9X307

26 | SENSORES

- 27.....Sensor THT860
- 27.....Sensor HPS850

28 | FONTES DE ALIMENTAÇÃO

- 29.....Fonte BPU508
- 29.....Fontes Mean Well

30 | CAIXA MECÂNICA

- 31.....Caixa Mecânica GEM100

32 | SOFTWARES

- 33.....Plataforma IoT: Portal de Telemetria
- 35.....Ambiente de programação: HIstudio
- 36.....Supervisório Scada: HIscada Pro
- 37.....Servidor OPC ModBus: MplServer

38 | SOLUÇÕES DEDICADAS

- 39.....Óleo e Gás
- 41.....Sistema Inteligente de Aquecimento
- 42.....Plano de Dados: HI Connect
- 43.....HI OEM

44 | HI UNIVERSITY

45 | HI PARTNER

46 | REPRESENTANTES

46 | CLIENTES



EMPRESA

A HI Tecnologia foi fundada em 1989 para trazer a transformação digital na indústria, por meio do desenvolvimento de produtos e soluções capazes de aumentar a eficiência dos processos fabris.

Além de fabricar e comercializar nossos produtos, nos destacamos, sobretudo, por desenvolver e deter toda a tecnologia que utilizamos. Com uma equipe de profissionais especializados e de excelência, também prestamos serviços de engenharia para integração de sistemas, automação industrial e predial.

CERTIFICADOS

Em 2003, o Sistema de Gestão de qualidade (SGQ) da HI Tecnologia foi certificado segundo a norma NBR ISO9001. Em 2008, também instituímos o programa integrado QMASS que, além da qualidade, estabelece compromissos com a sustentabilidade, respeitando o meio ambiente e promovendo um ambiente de trabalho seguro e saudável para nossos colaboradores.



ÁREAS DE ATUAÇÃO

Na HI Tecnologia, dispomos de diversos hardwares e softwares que podem ser utilizados para automação, monitoramento, supervisão, controle de máquinas e processos.

Além de atendermos as principais demandas da indústria, nossos produtos são extremamente versáteis e podem ser usados em qualquer área do mercado que busque modernizar e otimizar suas máquinas, dados e processos. Aqui trazemos algumas das principais áreas de atuação em que nossos produtos se encontram atualmente.



SANEAMENTO

Na área de saneamento contribuimos com equipamentos para aquisição de dados remotos de operação, conexão com um servidor interno da empresa, automação de elevatórias, etc. Atuamos tanto com saneamento público quanto privado, principalmente em ETE's e ETA's. Alguns de nossos principais clientes são: Sabesp, Embasa, Copasa, Corsan e Cedae.



INDÚSTRIA-4.0

Oferecemos um extenso portfólio de soluções para elevar o cliente ao patamar da indústria 4.0, com especialidade em big data, aquisição e tratamento de dados, algumas aplicações de analytics, até integração com outras aplicações, como IA. Alguns de nossos principais clientes são: Groupack, Kolplast, Adere, Tecidos Fiana e Indústria Campineira de Sabão.



MEIO AMBIENTE

Entendendo a importância de projetos ecologicamente conscientes, atuamos na área viabilizando práticas de ESG das empresas, como com biodigestores, sistemas de biogás, sistemas de tratamento de lixo, entre outros. Alguns de nossos principais clientes são: Bioconverter, Silcon e Ecotech.



HOSPITALAR

O setor hospitalar é uma área com grande demanda crescente. Nele, podemos atuar com automação, controle e supervisão de máquinas de ar/vácuo, automação e controle de autoclaves, soluções de eficiência de máquinas para a produção de materiais hospitalares, entre outros. Alguns de nossos principais clientes são: Messer, Air Liquide, Valmig, Maximize, Baumer, Biosut e Kolplast.



AGRONEGÓCIO

Para o agronegócio, trabalhamos com projetos de automação e controle de máquinas de plantio, controle e supervisão de sistemas de irrigação/fertirrigação e sistemas completos de fabricação de rações animais, incluindo software de receitas. Alguns de nossos principais clientes são: TM Máquinas, Hidrosense, Pivodrip, COMDEAGRO e COMIGO.



ENERGIA

Na área de energia atendemos usinas fotovoltaicas, renováveis, de álcool, entre outras. Além de aplicações em automação e controle, fornecemos soluções para integração entre equipamentos, como: CLPs, inversores, conversores, etc. Alguns de nossos principais clientes são: GDSolar, GDSun, Albioma e Usina Alcon.

SERVIÇOS

Além de termos nossa própria linha de produtos e fazermos algumas vendas, oferecemos diversos serviços. Possuímos uma área dedicada a engenharia de aplicação para soluções customizadas, que faz desde projetos completos, com desenvolvimento, programação e aplicação, até demandas específicas.

Confira alguns de nossos principais serviços:



- Projetos Turnkey
- Projetos Elétricos
- Automação de Máquinas e Processos

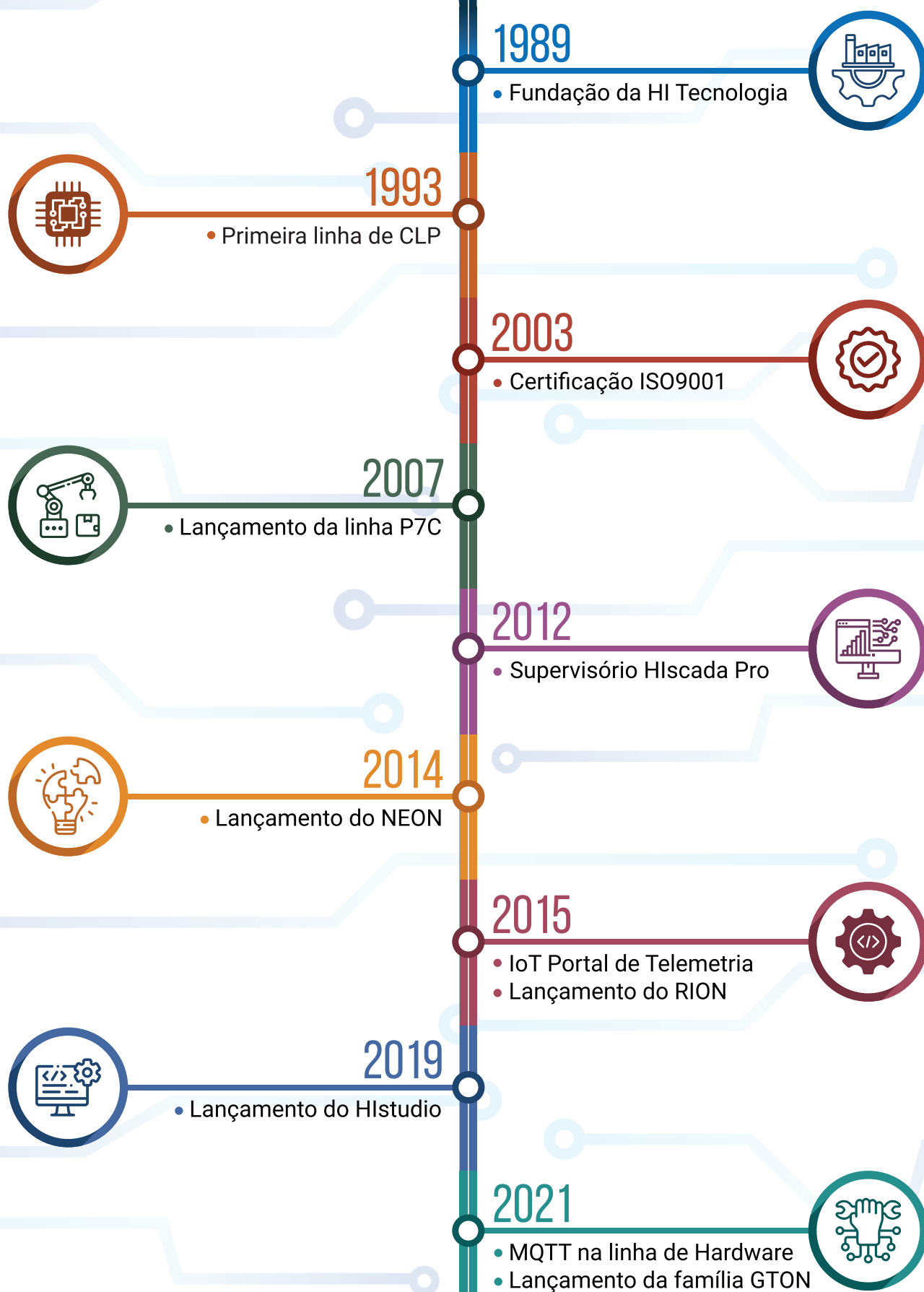


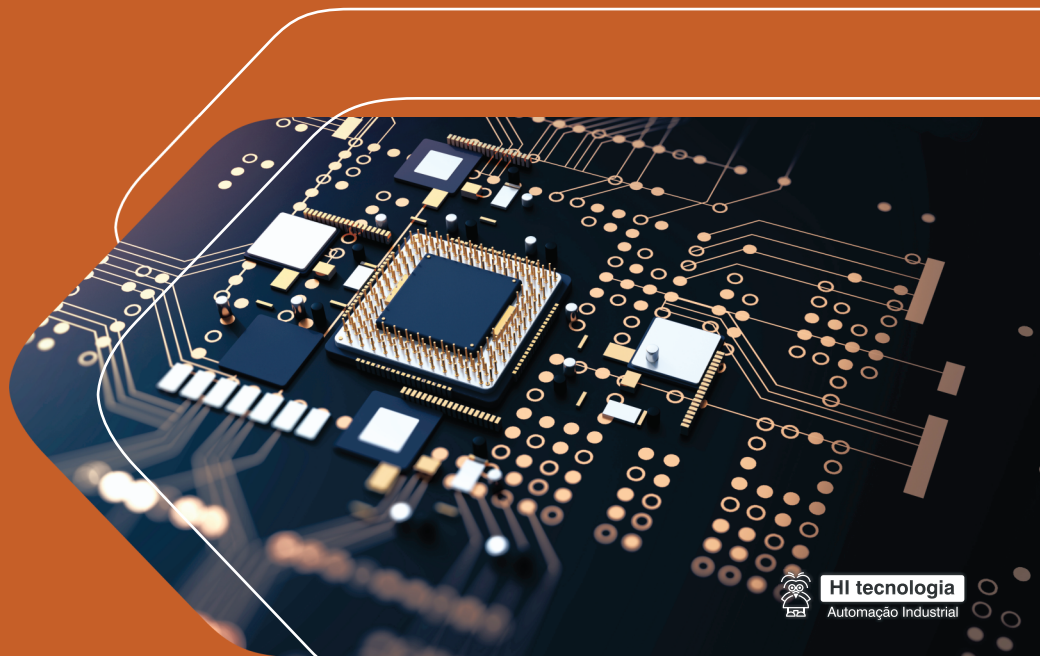
- Programação de CLP
- Programação de IHM
- Manutenção de equipamentos fabricados pela HI Tecnologia



- Integração de Sistemas
- Desenvolvimento de Aplicação para Sistema Supervisório
- Desenvolvimento de Manuais de Operação

LINHA DO TEMPO





CLPs

ÍNDICE

RION 5 (até 16 pontos de I/O).....	07
NEON (até 32 pontos de I/O - expansível remotamente até 240 pontos).....	08
P7C (até 368 pontos de I/O).....	09
Módulos de I/O disponíveis.....	11

AMBIENTE DE PROGRAMAÇÃO

Todos os CLPs têm como opção de ambiente de programação gratuito o software Hlstudio (página 35) desenvolvido pela HI Tecnologia, aderente à norma IEC 61131-3.



PROTOCOLOS DE COMUNICAÇÃO



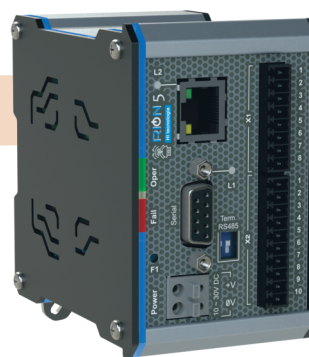
ASCII



RION 5

O RION é um controlador altamente versátil, com distintas opções de aplicação. Possui multiconectividade e multiprotocolo e 6 variações de módulos de I/O, com diferentes combinações e recursos.

O equipamento possui suporte para 1 módulo de I/O e pode ser utilizado como um módulo de I/O remoto da linha NEON, permitindo acesso via comunicação às entradas e às saídas do equipamento, sem necessidade de programação do mesmo.



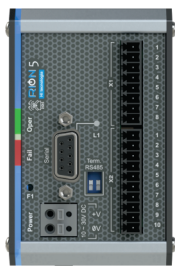
RION 5 com entrada ethernet



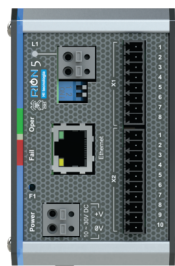
CARACTERÍSTICAS GERAIS

Banco de dados em flash.....	8 kB
Tempo de instrução lógica.....	500 ns
Alimentação.....	DC 10 V a 30 V DC
Consumo.....	3 Watts máx
Temperatura de operação.....	0 a 60 °C
Temperatura de estocagem.....	-20 a 70 °C
Umidade relativa.....	≤95% sem condensação
Peso do bastidor.....	0,450 Kg (aproximadamente)
Caixa.....	Alumínio e Poliestireno
Grau de proteção.....	IP30
Dimensões.....	60 (L) x 100 (A) x 106 (P) mm

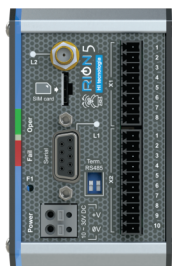
INTERFACES DE COMUNICAÇÃO



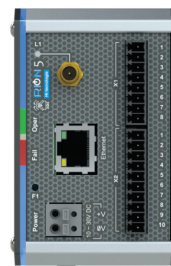
Serial RS232-C



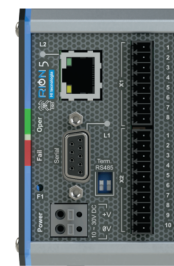
Serial RS485



Modem Celular 4G



Rádio 900 Mhz



Ethernet

NEON

O NEON é um CLP compacto para múltiplas utilizações e com alto grau de conectividade. Conta com 6 variações de módulos de I/O, com diversos recursos e combinações.

Possui suporte para SD Card e para 2 módulos integrados e pode conectar até 14 unidades do I/O remoto RION 5, chegando a 240 pontos.



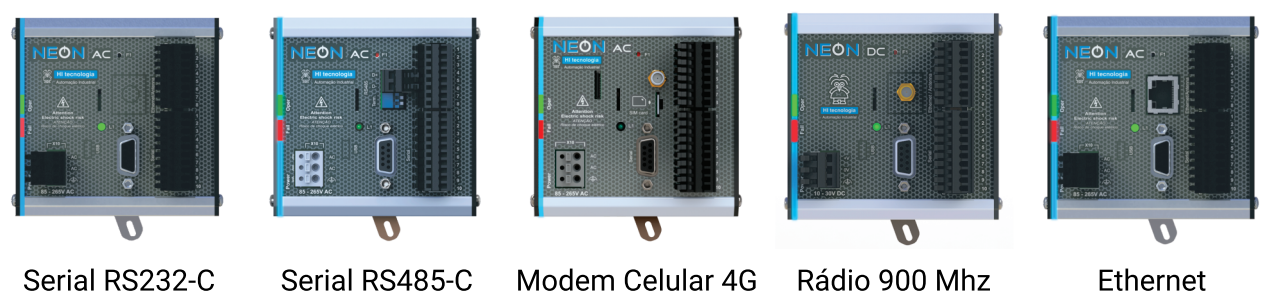
NEON com 2 módulos integrados



CARACTERÍSTICAS GERAIS

Banco de dados em flash.....	32 kB
Tempo de instrução lógica.....	350 ns
Alimentação AC.....	85 V a 265 V AC (automática)
Alimentação DC.....	10 V a 30 V DC
Consumo (máximo) AC.....	3 W
Consumo (máximo) DC.....	5 W
Temperatura de operação.....	0 a 60 °C
Temperatura de estocagem.....	-20 a 70 °C
Umidade relativa.....	≤95% sem condensação
Peso do bastidor com 1 módulo de I/O.....	0,450 Kg (aproximadamente)
Peso do bastidor com 2 módulos de I/O.....	0,600 Kg (aproximadamente)
Caixa.....	Alumínio e Poliestireno
Grau de proteção.....	IP30
Dimensões (1 módulo de I/O).....	95 (L) x 100 (A) x 106 (P) mm
Dimensões (2 módulos de I/O).....	120 (L) x 100 (A) x 106 (P) mm

INTERFACES DE COMUNICAÇÃO



Serial RS232-C Serial RS485-C Modem Celular 4G Rádio 900 Mhz Ethernet

P7C

Os produtos P7C foram desenvolvidos para atender aplicações tanto na área de processos contínuos (controle de processos), quanto na área de manufatura (programação, sequenciamento de máquinas). Eles oferecem toda a versatilidade dos demais controladores da HI Tecnologia, contendo também características exclusivas.

Apresentam suporte para SD Card e diferentes opções de módulos de I/O, incluindo entradas/saídas analógicas e digitais, com configurações distintas e modelos com fonte de alimentação AC ou DC.



P7C 302 bastidor principal

P7C 6S

P7C 302



CARACTERÍSTICAS GERAIS

Banco de dados em flash.....	32 kB
Tempo de instrução lógica.....	350 ns
Alimentação AC.....	85 V a 265 V AC
Alimentação DC.....	10 V a 36 V DC
Consumo.....	25 Watts máximo
Temperatura de operação.....	0 a 60 °C
Temperatura de estocagem.....	-25 a 80 °C
Umidade relativa.....	≤95% sem condensação
Peso do bastidor.....	1 Kg (aproximadamente)
Caixa.....	Alumínio e Aço Carbono
Grau de proteção.....	IP30
Dimensões (P7C 302).....	150 (L) x 110 (A) x 115 (P) mm
Dimensões (P7C 6S).....	200 (L) x 110 (A) x 115 (P) mm
Memória.....	Flash 1 MB

Nossa linha P7C é separada em dois produtos diferentes. O primeiro, chamado P7C 6S, é um CLP modular de até 80 pontos de I/O, enquanto o segundo, P7C 302 é um CLP modular e expansível, escalável até 368 pontos de I/O. O P7C 302, além de seu bastidor principal, pode ter até 5 bastidores de expansão, com 4 slots cada.



P7C 6S (não expansível)

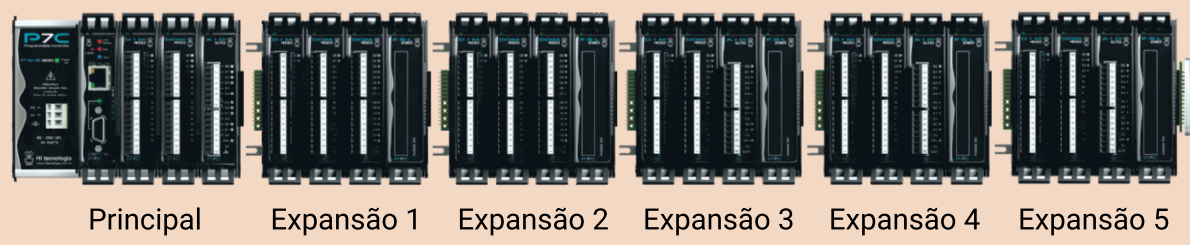
P7C 302



Bastidor Principal



Bastidor de expansão 4 slots



Principal

Expansão 1

Expansão 2

Expansão 3

Expansão 4

Expansão 5

PPU E CPU

A PPU 306 é um processador periférico para o P7C, desenvolvido para operar como um coprocessador do módulo CPU302, que o reconhece como um módulo exclusivo para processamento de dados, o que faz com que não possua recursos para acesso direto aos demais módulos de I/O do equipamento.

Tanto a PPU quanto a CPU dispõem de memória para programa de aplicação, memória de dados, Data Flash, relógio de tempo real (RTC) e memória não volátil (NV-RAM) para armazenamento de informações. Cada uma possui um canal ethernet e dois canais de comunicação serial (RS232 e RS485) em um conector frontal DB9.



Módulo Processador PPU 306



Módulo Processador CPU 302

MÓDULOS DE I/O DISPONÍVEIS

RION 5 / NEON

	Entradas Digitais	Saídas Digitais	Entradas Analógicas	Saídas Digitais	PT00(*1)	Célula de carga (*2)	Encoder (*3)	Contador rápido (*3)	PWM (*3)
HIO115	8	4 (TR)	3	-	-	-	1	1	1
HIO120	5	1 (TR)	3(*4)	-	-	1	-	-	-
HIO130	4	4 (RL)	4	-	-	-	-	-	-
HIO140	4	4 (TR)	4	2	-	-	1	1	-
HIO160	8	4 (TR)	1	-	1	-	1	1	1
DIO605	8	8 (TR)	-	-	-	-	1	1	1

LEGENDA - (TR): saída digital a transistor PNP | (RL): saída digital a relé

OBSERVAÇÕES

(*1) Entrada analógica de temperatura para sensores do tipo PT100 a 3 fios, com medições de temperatura de -50 a 250 °C.

(*2) Canal de entrada para célula de carga a 4 fios com sensibilidade de 2mV/V e resolução de 15 bits.

(*3) Os canais de encoder, contador rápido e PWM, são configurações dos canais de entradas e saídas digitais disponíveis no módulo. (Alguns canais dos módulos podem ser mutuamente exclusivos.)

(*4) São 2 canais de instrumentação (0 a 20 mA ou 4 a 20 mA) e 1 canal de entrada para célula de carga.

P7C

	Entradas Digitais	Saídas Digitais	Entradas Analógicas	Saídas Analógicas	DESCRIÇÃO
DIM401	16	-	-	-	-
AIO574	-	-	8	2	2 saídas analógicas 12 bits
AIO577	-	-	4	-	4 entradas analógicas PT100
AOM551	-	-	-	8	8 saídas analógicas 12 bits
FGM721	8	8	-	-	Gerador de frequência/pulso programável
DIO471	8	8	-	-	-
DOM451	-	16	-	-	-
ROM455	-	8	-	-	8 saídas digitais a relé
CDM711	8	-	-	-	2 encoder/contador rápido
CDM715	6	-	-	-	2 encoder/contador rápido de alta velocidade
AIO530	-	-	7	1	1 saída analógica 12 bits + 1 célula de carga 15 bits



IHM_s

ÍNDICE

MMI700 (alfanumérica).....	13
WEINTEK (touch screen).....	14
VEICHI (touch screen).....	15

MMI700

A MMI700 é uma Interface Homem - Máquina para ambientes industriais, com trilho DIN integrado. Elas foram desenvolvidas para integração com CLPs e equipamentos de supervisão e controle, focados em aplicações que necessitam de hardware com melhor custo-benefício e que não possuem um elevado número de parâmetros de usuário para serem monitorados ou programados.



IHM MMI700

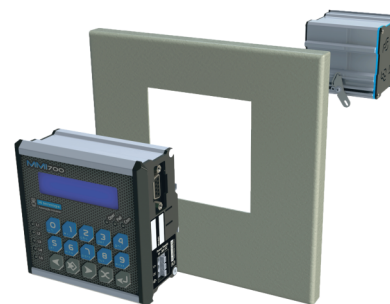


CARACTERÍSTICAS GERAIS

Display	Texto alfanumérico: 2 linhas x 16 colunas
Peso	350 g
Dimensões	100,00 (L) x 97,00 (A) x 51,00 (P) mm
Temperatura de operação	0 a 60 °C
Temperatura de estocagem	-20 a 80 °C
Umidade relativa	≤95% sem condensação
Alimentação	DC 10 a 30 V DC
Caixa	Alumínio e aço carbono
Grau de proteção	IP30
Ambiente de programação	OPPE
Canais de comunicação	RS232-C e RS485
Protocolo de comunicação	ModBus

RECURSOS DE PROGRAMAÇÃO

- Suporte para até 128 telas, com 16 campos de dados por tela
- Suporte para criação de comandos e macros
- Operação com dados do tipo lógico, inteiro, ponto flutuante, lista de texto e strings texto
- Base de dados com variáveis locais de uso geral da aplicação
- 5 temporizadores programáveis para gerenciamento de operações cíclicas
- Leds programáveis





A Weintek é uma das maiores empresas fabricantes de hardwares e softwares de supervisão e monitoramento, conhecida pelas linhas de IHMs Touch Screen. Na HI Tecnologia, comercializamos algumas dessas linhas com IHMs entre 4,3" e 15,6" e oferecemos serviço de programação e desenvolvimento de projetos de supervisão para elas.

Essas possuem drivers de comunicação para os protocolos mais utilizados do mercado, dentre eles ModBus-RTU e/ou Modbus-TCP, que possibilitam a integração com controladores da HI Tecnologia e com diversos outros equipamentos.



IHM Weintek modelo IP



CARACTERÍSTICAS GERAIS

	MT8051iP	MT8072iP	MT8102iP
Display	4,3" TFT LCD	7" TFT LCD	10,1" TFT LCD
Peso	250 g	520 g	1 kg
Dimensões (L x A x P mm)	128 x 102 x 32	200,4 x 146,5 x 34	271 x 213 x 36,4
Memória	RAM e Flash 128 MB		
Temperatura de operação	0 a 50 °C		
Temperatura de estocagem	-20 a 60 °C		
Umidade relativa	10 a 90% sem condensação		
Alimentação DC	10,5 a 58 V DC		
Caixa	Plástico		
Grau de proteção	IP65		
Ambiente de programação	EasyBuilder Pro (e Easy Acess 2.0 opcional)		
Canais de comunicação	USB, Ethernet, RS232 e RS485		
Protocolo de comunicação	Multiprotocolo		

LINHAS QUE COMERCIALIZAMOS

IP Series

Essa linha oferece o melhor custo-benefício para aqueles que não precisam das IHMs mais avançadas, mas que buscam um produto robusto e de alta qualidade e performance.

CMTX Series

Já a linha CMTX é para aqueles que necessitam de uma aplicação sofisticada, utilizando todos os recursos da indústria 4.0. Com essa linha, você tem os melhores processadores, diferentes maneiras de acesso remoto, monitoramento em nuvem, inúmeros protocolos, entre outros benefícios.

VEICHI

A Veichi é uma empresa chinesa, fabricante de diversos equipamentos industriais, dentre eles, IHMs Touch Screen. Essas IHMs são multiprotocolo e com o módulo FLink IOT, é possível atualizar a IOT HMI imediatamente e desfrutar de um serviço de plataforma de nuvem IOT industrial completo e conveniente.

Também oferecemos serviço de programação e desenvolvimento de projetos de supervisão para IHMs Veichi.



IHM Veichi modelo VI20



CARACTERÍSTICAS GERAIS

	VI20-043S-F	VI20-070S-F e VI20-070S-FE
Display	4.3" 16:9 TFT LCD	7" 16:9 TFT LCD
Peso	300 g	560 g
Dimensões (L x A x P mm)	138 x 86 x 32	204 x 145 x 33,8
Memória	64 MB RAM e 128 MB Flash	128 M Flash e 128 M DDR3
Temperatura de operação	0 a 50 °C	
Temperatura de estocagem	-20 a 60 °C	
Umidade relativa	10 a 90% sem condensação	
Alimentação DC	24 V DC	
Caixa	Plástico	
Grau de proteção	Painel frontal IP65 e carcaça traseira IP20	
Ambiente de programação	VI20 Studio	
Canais de comunicação	USB, RS232, RS422 e RS485	
Protocolo de comunicação	Multiprotocolo	



KIT DE TREINAMENTO

HI tecnologia
Automação Industrial

ÍNDICE

RTK505.....	17
-------------	----

RTK505

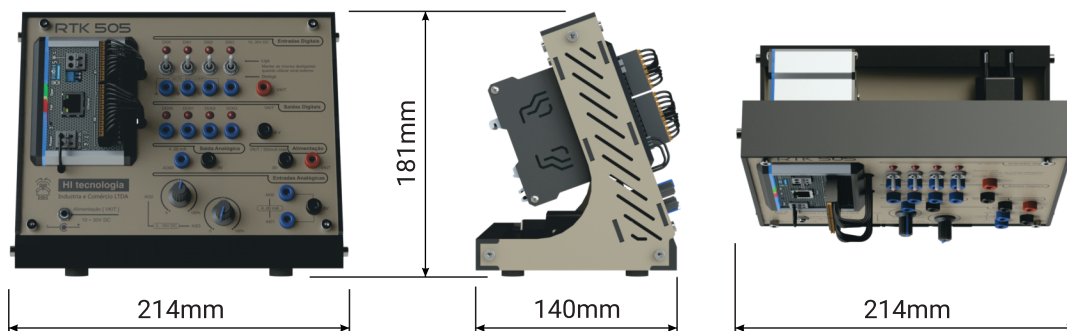
Os kits da família RTK505 são ideais para o treinamento de programação de CLP's baseados na norma IEC-61131. Esses kits incluem uma fonte de alimentação, chaves para simulação de sensores e sinais digitais, potenciômetros para simulação de sinais analógicos, LEDs para indicar o status das saídas digitais e bornes para interface com processos reais. Com esses recursos, os kits proporcionam uma experiência prática e completa para o aprendizado e desenvolvimento de habilidades em programação de CLP's.



Kit de treinamento RTK505



MECÂNICA



RECURSOS DISPONÍVEIS

Entradas Digitais

- > Entradas digitais tipo PNP
- > Chaves do tipo alavanca
- > Sinalização por leds

Saídas Digitais

- > Saídas digitais tipo PNP
- > Sinalização por leds

Saídas Analógicas

- > Saídas analógicas de 12 bits
- > 1x saída em corrente 4~20mA (borne)
- > 1x saída em corrente 4~20mA (reserva)

Entradas Analógicas

- > Entradas analógicas de 12 bits
- > 2x Entradas de tensão 0~10V (potenciômetros)
- > 2x Entradas de corrente 4~20mA (bornes)

Interface Serial

- > 1x Porta serial RS485
- > Conexão com até 31 dispositivos
- > Protocolos: Modbus-RTU e ASCII
- > Operação: Mestre ou Escravo

Interface Ethernet

- > 1x conector Ethernet RJ45
- > 7 sockets para conexões independentes
- > Protocolos: Modbus-TCP, ASCII, MQTT e HTTP
- > Operação: Mestre ou Escravo

RTK505

PORTAL DE TELEMETRIA



GATEWAYS E CONVERSORES

ÍNDICE

Gateway GTON-P (programável em Texto Estruturado e Ladder).....	19
Gateway GTON-C (serial <> ethernet e Bridge ModBus RTU <> TCP).....	20
Conversor USB721 (USB <> serial).....	21

GTON-P

O GTON-P é um gateway com a mesma capacidade de programação de um CLP, por meio do software HIstudio (página 35). Pode ser configurado com múltiplas opções de interface de comunicação, com a interface A podendo ter canais serial RS232-C, serial RS485 ou ethernet, enquanto para a interface B é possível escolher entre 4G modem, rádio, ethernet, serial RS232-C ou serial RS485.



GTON-P

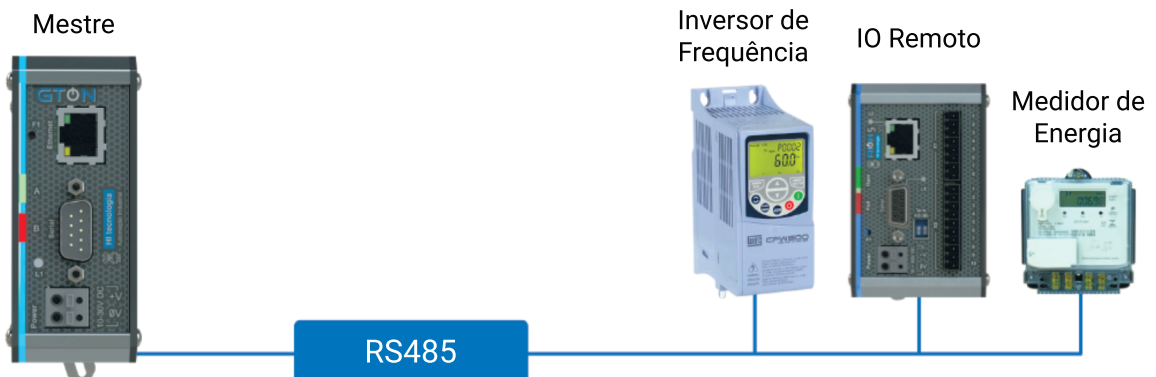


CARACTERÍSTICAS GERAIS

Alimentação.....	10 a 30 V DC
Dimensões.....	36 (L) x 99,5 (A) x 100,2 (P) mm
Grau de proteção.....	IP30
Fixação.....	Trilho DIN TS35
Proteção alimentação.....	Contra inversão de polaridade e surto
Protocolo de comunicação.....	ASCII, HTTP, MQTT e ModBus

AMBIENTE DE PROGRAMAÇÃO

O GTON-P tem o software gratuito HIstudio (página 35) como ambiente de programação. Ele é desenvolvido pela HI Tecnologia, aderente à norma IEC 61131-3.



GTON-C

Conversor Serial/Ethernet e Bridge ModBus RTU/TCP em um único equipamento. No primeiro modo, o GTON-C opera apenas como um conversor entre o meio físico serial (RS232 ou RS485) e ethernet, sendo transparente ao conteúdo dos dados. Enquanto no segundo, por meio da rede ethernet utilizando protocolo Modbus TCP, ele permite acessar dispositivos seriais que operam com protocolo Modbus-RTU e vice-versa.



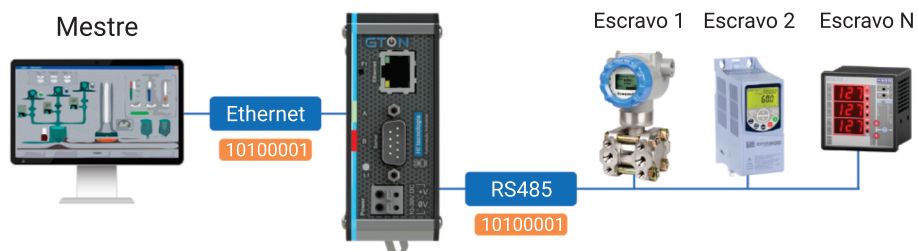
GTON-C



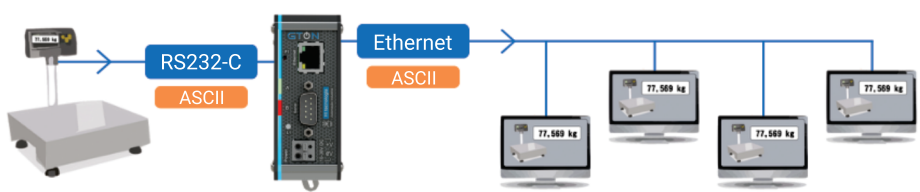
CARACTERÍSTICAS GERAIS

- Alimentação.....10 a 30 V DC
- Dimensões.....36 (L) x 99,5 (A) x 100,2 (P) mm
- Grau de proteção.....IP30
- Fixação.....Trilho DIN TS35
- Proteção alimentação.....Contra inversão de polaridade e surto
- Modos de operação.....Gateway ModBus e modo transparente

EXEMPLO DE UTILIZAÇÃO NO MODO BRIDGE

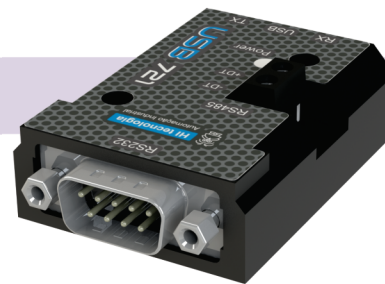


EXEMPLO DE UTILIZAÇÃO NO MODO TRANSPARENTE



USB721

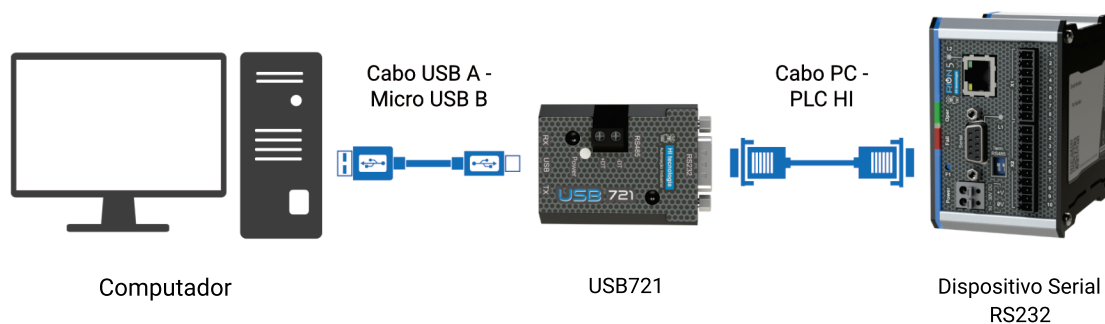
O módulo USB721 é um conversor de interface USB para serial RS232/RS485, que permite que um computador desktop ou notebook, com porta USB, acesse dispositivos com interface serial RS232/RS485, como: controladores lógico programáveis, inversores de frequência, transmissores e sensores sem a necessidade de alimentação externa. Suas dimensões são: 38 (L) x 54,7 (A) x 18,4 (P) mm.



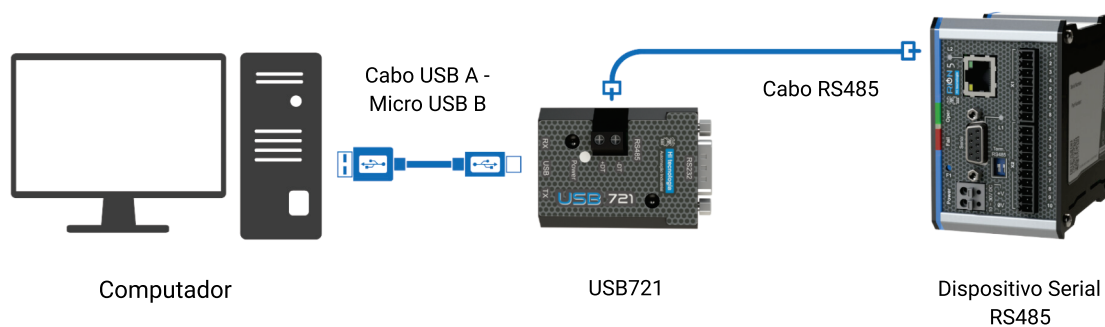
USB721



EXEMPLO DE UTILIZAÇÃO DE COMUNICAÇÃO ENTRE PC E DISPOSITIVO (CLP) VIA INTERFACE RS232



EXEMPLO DE UTILIZAÇÃO DE COMUNICAÇÃO ENTRE PC E DISPOSITIVO (CLP) VIA INTERFACE RS485





MODEM CELULAR

ÍNDICE

GTON-M (4G <-> serial ou ethernet)	23
--	----

GTÓN-M

O módulo GTON-M é um modem celular industrial, com interface serial RS232/RS485 ou ethernet, para acesso à internet de forma transparente, por meio da rede 4G.

O equipamento possui disponibilidade para Nano SIM Card e seu conector, para utilizar na antena, é do tipo SMA.



GTON-M



CARACTERÍSTICAS GERAIS

Alimentação.....	10 a 30 V DC
Dimensões.....	36 (L) x 99,5 (A) x 100,2 (P) mm
Grau de proteção.....	IP30
Fixação.....	Trilho DIN TS35
Proteção alimentação.....	Contra inversão de polaridade e surto

CERTIFICADO PELA



RS485

Esclavo 1



Esclavo 2



Esclavo N





RÁDIO

ÍNDICE

R9X307 (alcance de até 60 km).....	25
------------------------------------	----

R9X 307

O R9X307 é um dispositivo de comunicação que integra as conectividades rádio 900MHz e serial RS232-C/RS485. Sua interface de rádio possui integração com a topologia de rede DigiMesh que garante redundância e confiabilidade na transmissão dos pacotes.

Uma vez configurado, este equipamento opera de forma transparente, atuando como um canal de comunicação que preserva o conteúdo dos dados transmitidos.

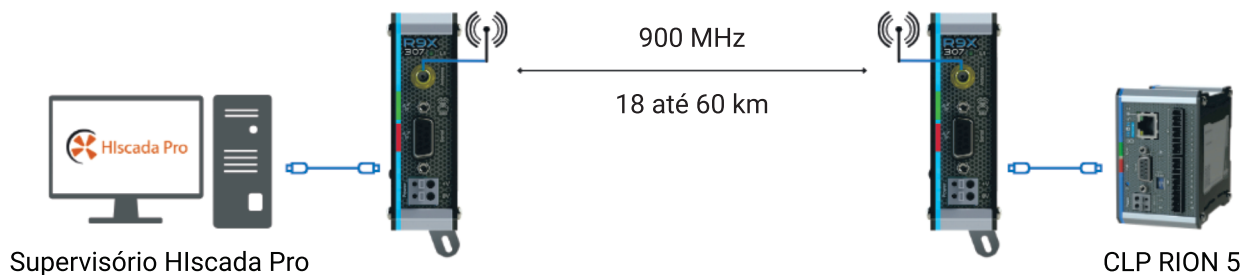


R9X307



CARACTERÍSTICAS GERAIS

Alimentação.....	10 a 30 V DC
Dimensões.....	27 (L) x 99,5 (A) x 98,5 (P) mm
Grau de proteção.....	IP30
Fixação.....	Trilho DIN TS35
Proteção alimentação.....	Contra inversão de polaridade e surto
Frequência.....	ISM 902 a 928 MHz
Potência RF.....	100 mW a 1 W
Alcance (área urbana).....	18 km (com visada e 10 kbps)
Alcance (área rural).....	60 km (com visada e 10 kbps)





SENSORES

ÍNDICE

Sensor THT860 (temperatura e umidade).....	27
Sensor HPS850 (efeito Hall).....	27

THT 860

O THT860 é um transmissor analógico a dois fios, com uma saída de 4 a 20 mA, para medição de temperatura (-20 a 80 °C) e/ou umidade (0 a 100% RH).

A seleção da variável a ser medida pode ser configurada pelo modo de operação do módulo ou através de uma entrada digital específica. Dessa forma, pode operar como transmissor de temperatura, de umidade ou de ambos, alternando os valores das grandezas na sua saída analógica.



THT860



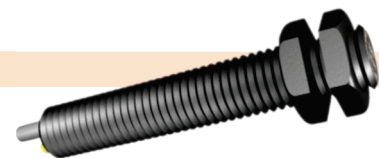
CARACTERÍSTICAS GERAIS

Alimentação.....	10 a 30 V DC
Dimensões.....	35 (L) x 105 (A) x 16 (P) mm
Grau de proteção.....	IP20
Proteção de alimentação.....	Inversão de polaridade e surto
Temperatura de estocagem.....	-40 a +80 °C
Umidade relativa.....	≤95% sem condensação
Modo operação default.....	Modo automático
Faixa de operação da temperatura.....	-20 a 80 °C
Faixa de operação da umidade.....	0 a 100% RH
Precisão da umidade.....	± 4% RH

HPS850

O HPS850 é um dispositivo eletrônico utilizado para detecção de campos magnéticos. Utilizam um transistor de efeito Hall como elemento sensor, o que lhe confere um alto grau de robustez e uma longa vida útil, uma vez que não possui partes móveis.

Normalmente, é utilizado em conjunto com um ímã permanente, podendo operar como sensor de posição, de movimento, de contagem de objetos, entre outros.



HPS850





FONTES DE ALIMENTAÇÃO

ÍNDICE

Fonte BPU508.....	29
Fontes Mean Well.....	29

BPU 508

O no-break BPU508 é uma unidade de alimentação DC com bateria interna de 1200 mAh. Possui sistema integrado de monitoração e carga da bateria, sinalizando falta de tensão de entrada e bateria fraca, via saídas a contatos secos (relés).

Possui fusível de proteção na entrada, proteção contra curto circuito e contra sobretensão na saída. A fixação é feita para trilho DINTS35.



BPU508



CARACTERÍSTICAS GERAIS

Alimentação.....	85 a 265 V AC
Dimensões (modelos com 1 módulo de I/O).....	148 (L) x 111 (A) x 120 (P) mm
Grau de proteção.....	IP30
Potência máxima de saída.....	-27,6 W
Corrente de saída.....	2 A
Saída regulada.....	13,8 V DC
Rendimento.....	Aproximadamente 80%
Led's.....	Led de indicação de saída energizada
Proteção.....	Curto Circuito tipo foldback, superaquecimento, sobretensão e fusível na entrada

MW MEAN WELL

As fontes de alimentação comercializadas pela HI Tecnologia compartilham as seguintes características: fixação para trilho DIN TS35, tensão de entrada full range (90 a 264 V AC), tensão de saída de 24 V DC, fusível de proteção na entrada e proteção contra curto circuito e contra sobretensão na saída.

Os modelos disponíveis são: MDR20-24 (20 W e 1 A), MDR40-24 (40 W e 1,7 A), MDR60-24 (60 W e 2,5 A), EDR75-24 (75 W e 3 A), EDR120-24 (120 W e 5 A) e NDR240-24 (240 W e 10 A).



Fonte Mean Well modelo MDR





CAIXA MECÂNICA

ÍNDICE

Caixa Mecânica GEM100.....	31
----------------------------	----

GEM100

A linha de caixas mecânicas GEM100 é uma família de caixas modulares desenvolvidas para suportar módulos eletroeletrônicos em geral.

Projetada a partir de um perfil de alumínio extrudado, desenvolvido exclusivamente para este produto, permite montagens dos módulos eletrônicos de forma vertical, horizontal ou através de um backplane.

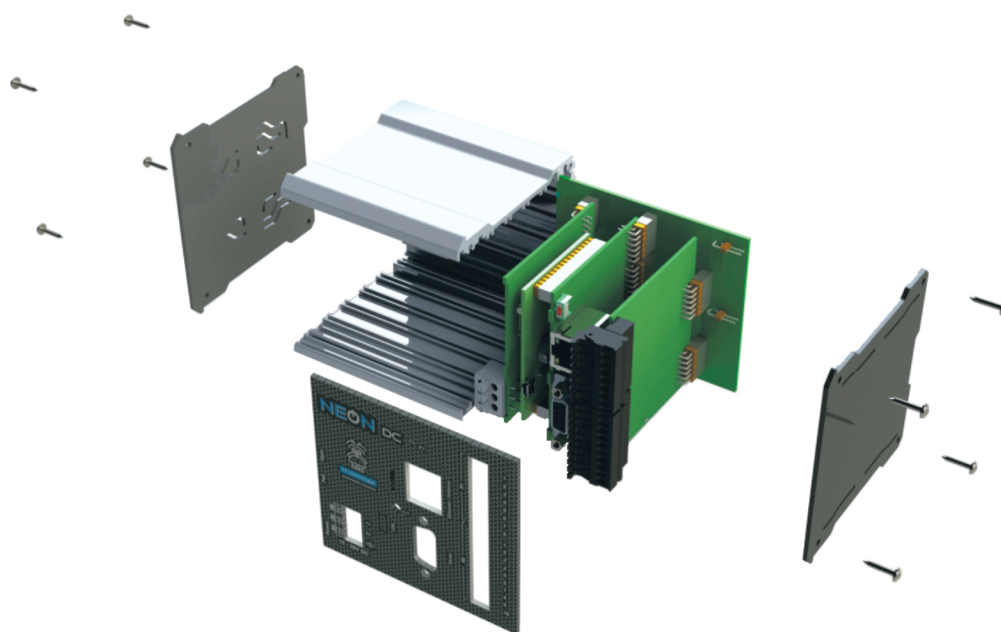


GEM100



CARACTERÍSTICAS GERAIS

	GEM100-021	GEM100-050	GEM100-085	GEM100-110
Dimensões (L x A x P mm)	21 x 89 x 93	50 x 89 x 93	85 x 89 x 93	110 x 89 x 93
Grau de proteção	IP30			
Material	Alumínio e poliestireno			
Fixação	Trilho DIN TS35/Painel			





SOFTWARES

ÍNDICE

Plataforma IoT: Portal de Telemetria.....	33
Ambiente de programação CLP: HIstudio (Texto Estruturado e Ladder).....	35
Supervisório Scada: Hiscada Pro.....	36
Servidor OPC ModBus: MplServer.....	37

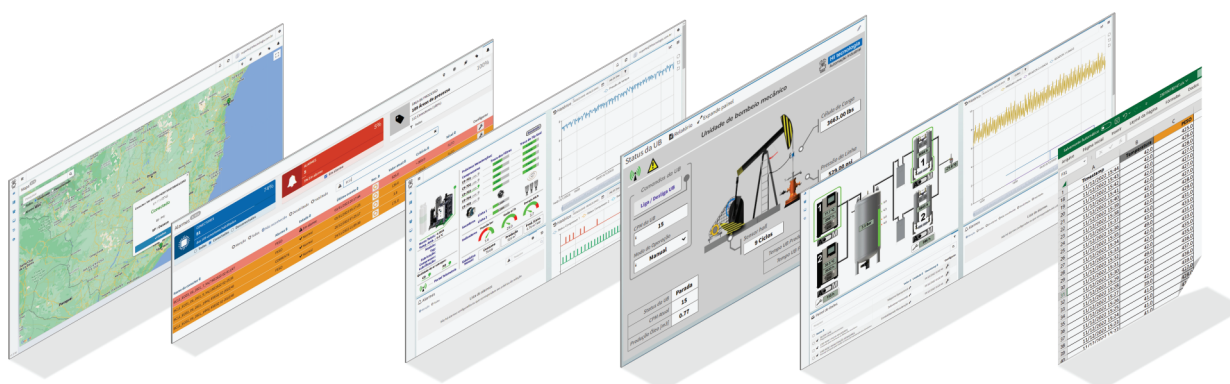
PORTAL DE TELEMETRIA

A plataforma IoT Portal de Telemetria é uma poderosa ferramenta 100% em nuvem para supervisão, monitoramento e controle de máquinas e processos industriais, que podem ser acessados em tempo real e de qualquer lugar. Pensada para gerenciar a eficiência e o desempenho de seu processo, você evita trabalho manual, presencial e reduz custos com a economia de tempo, deslocamento e energia.



CARACTERÍSTICAS GERAIS

- Histórico de dados: acesso por 1 ano
- Alarmes: gestão e configuração de alarmes ilimitados
- Notificações via e-mail/Telegram: notificações dos equipamentos em tempo real
- Google Maps: integração para gerenciar equipamentos pela geolocalização
- API REST: integração com qualquer plataforma web de mercado via API REST
- Gerência de usuários: total controle e grande personalização para acessos de cada usuário
- Conexão com equipamentos: por meio dos protocolos MODBUS (TCP ou RTU) e MQTT
- Eventos de sistema: histórico de conexão, cadastro/atualização de recursos, erros de aquisição ou escrita em dados, entre outros

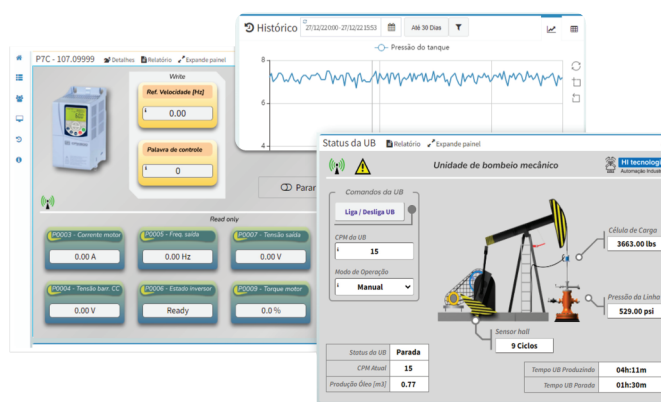


CUSTOMIZAÇÃO DE DASHBOARDS

A fim de melhorar a interface com o usuário de acordo com suas necessidades, é possível criar e customizar telas de supervisão e relatórios, a partir de diversos recursos de edição e grande flexibilidade de visualização dos dados de forma gráfica.

CIBERSEGURANÇA

O Portal é alocado nos servidores da Amazon (AWS) com as devidas estratégias de segurança e proteção aos dados coletados de seus usuários/processos, entre elas: tráfego de informações criptografado, apenas uma conexão de saída com a rede, isolamento da rede e autenticação dos equipamentos.



SUPORTE TÉCNICO SOB DEMANDA

Implementação e acompanhamento técnico ilimitado, personalizado e próximo ao cliente e engenharia de aplicação de excelência e pronta pra desenvolver novas aplicações em parceria.

WHITE LABEL

A HI Tecnologia possibilita que os usuários do Portal tenham acesso à plataforma completa no nome da sua empresa, com identidade visual própria e URL definida, tornando o produto personalizado para o usuário, melhorando a gestão de seus clientes e gerando valor para a sua marca.





O HIstudio é o ambiente de software desenvolvido para a configuração, programação, depuração e documentação de programas dos CLPs da HI Tecnologia. Disponibiliza a linguagem de programação em Ladder e Texto Estruturado (ST), com bibliotecas de funções aderentes à norma IEC 61131-3 e suporte para criação de funções e blocos de funções.



CANAL DE MAPEAMENTO

Realize comunicação remota de forma simplificada entre o seu CLP e dispositivos ModBus ou MQTT, acesse dados de equipamentos remotos e mapeie em seu dispositivo.

DATA MONITOR

Tenha no seu ambiente um simulador para leitura e escrita de dados ModBus e use o software gratuitamente para acessar dispositivos utilizando o protocolo ModBus TCP ou ModBus RTU.

BIBLIOTECA DE FUNÇÕES

Acesse diversas funções e blocos de funções por meio das bibliotecas das normas IEC 61131-3 ou biblioteca da HI Tecnologia, com documentação acessível, que facilitarão o desenvolvimento de sua aplicação.

LINGUAGEM ST E LADDER

Crie programas de supervisão e controle utilizando as linguagens LADDER ou ST (Texto Estruturado). Utilize a biblioteca padrão da norma IEC61131-3 e mais de 250 funções e blocos de função disponíveis na biblioteca HI_STD.

The image displays several screenshots of the HI Studio software interface. On the left, a project tree shows a configuration for a PLC. The main window shows a ladder logic diagram with various logic elements like timers and logic gates. Below the ladder logic, there is a console window showing the execution of a program. On the right, a 'BIBLIOTECA DE FUNÇÕES' (Function Library) window is open, listing various function blocks and their parameters. The interface is clean and professional, with a clear layout for programming and monitoring.



International Electrotechnical Commission

Hlscada Pro

O Hlscada Pro é um pacote de software que disponibiliza um ambiente completo para desenvolvimento, teste e geração de aplicações de supervisão e controle de plantas, processos e máquinas industriais.

Concebido para operar de forma distribuída e utilizando interfaces padronizadas, o Hlscada Pro se comunica com servidores de dados OPC, possibilitando o acesso a equipamentos de qualquer fabricante.



PRINCIPAIS RECURSOS

- Relatórios personalizados e históricos
- Criação de scripts baseados na linguagem LUA
- Construção de telas sinópticas
- Gerência de alarmes
- Envio de e-mails
- Banco de Dados
- Gerência de usuários
- Modelos e instâncias de Telas
- CFR 21 - Part 11
- Criação de modelos de processo

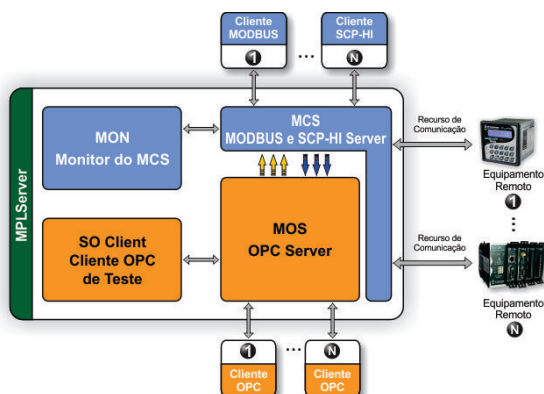


The image displays three overlapping screenshots of the Hlscada Pro software interface. The top screenshot shows a 3D architectural model of a school building with five blocks (Bloco 1 to Bloco 5) and an external area (Externa). The interface includes a menu on the left with options like 'Início', 'Fechar', 'Elétrica', 'Iluminação', 'Aquecimento', 'Hidráulica', and 'Biossegurança'. The middle screenshot shows a 3D industrial model of a pumpjack with various control buttons and a 'rACOES COMIGO' logo. The bottom screenshot shows a detailed control panel for 'BM - Status do Poço' (Well Status) with various status indicators, buttons, and data tables.

Entrada Digital	Status	Entrada Analógica	Valor
Vazamento	ON	EAX1	-0.2
Chave Liga/Desliga	ON	EAX2	-0.2
Alimentação AC	ON		



O MplServer é um servidor OPC que permite aos clientes OPC's (sistemas supervisórios e outros softwares) o acesso a dispositivos seriais e ethernet, utilizando os protocolos ModBus RTU e ModBus TCP.

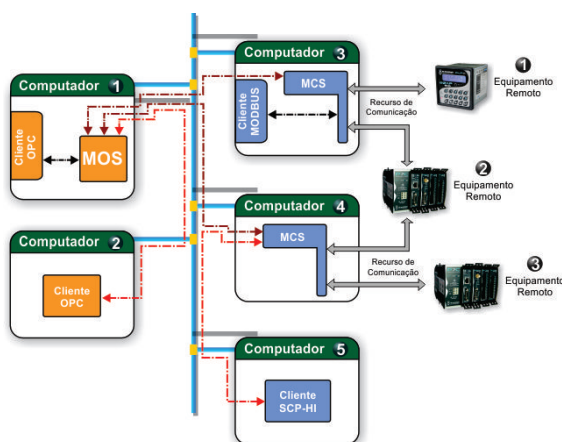
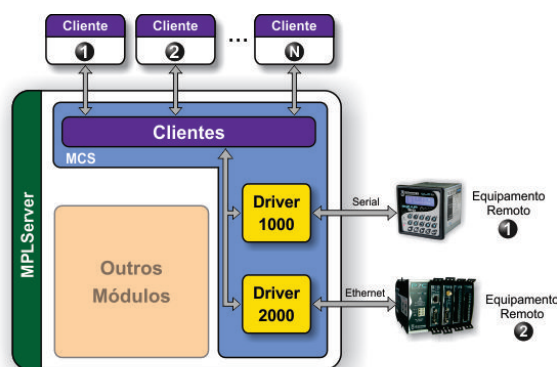


ARQUITETURA DO MPLSERVER

Desenvolvido para que diferentes aplicações possam acessar inúmeros equipamentos simultaneamente.

MÓDULOS DO MPL SERVER

O pacote MplServer é composto de 4 módulos principais, o que favorece a operação distribuída do produto.



CENÁRIOS DE OPERAÇÃO

Múltiplos servidores podem ser instalados em uma rede, permitindo acesso de clientes rodando na mesma máquina do servidor ou em máquinas remotas.



HI tecnologia
Automação Industrial

SOLUÇÕES DEDICADAS

ÍNDICE

Óleo e Gás.....	39
SIA (Sistema Inteligente de Aquecimento).....	41
HI Connect.....	42
HI OEM.....	43

ÓLEO E GÁS

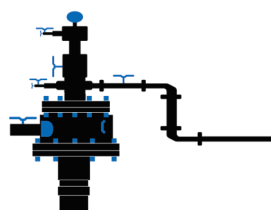
Há mais de 30 anos desenvolvemos tecnologia e soluções para automatizar, controlar e supervisionar remotamente diversos métodos de elevação artificial de óleo, com métodos mecânicos e pneumáticos. Contamos com diferentes produtos e aplicações operando em todo território nacional, distribuídas entre os maiores players do mercado, como a Petrobras, e outras empresas privadas, como: 3R Petroleum, Grupo Cobra, Origem Energia, PetroReconcavo, entre outras.



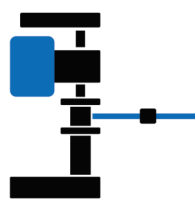
PRINCIPAIS MÉTODOS DE ELEVAÇÃO ARTIFICIAL



Bombeio mecânico



Bombas Centrífugas Submersas



Bombas de Cavidades Progressivas



Gas Lift

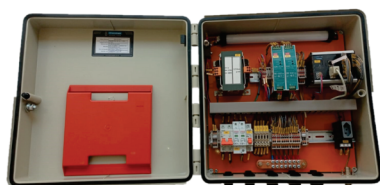
PRINCIPAIS MODELOS DE PAINÉIS DE COMANDO E SUPERVISÃO DE POÇOS



Bombeio Mecânico



Bombas Centrífugas Submersas



Bombas de Cavidade Progressivas



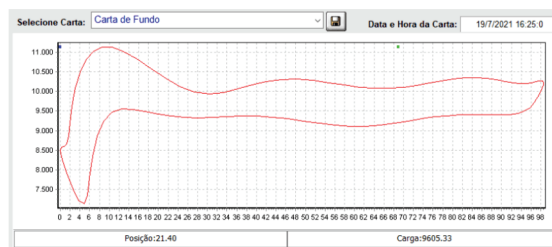
Gas Lift

BOMBEIO MECÂNICO

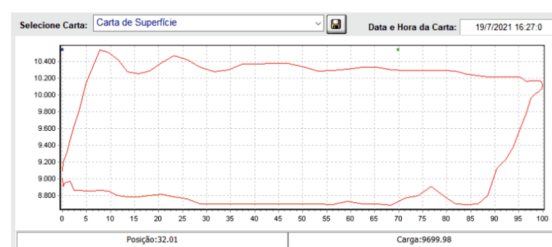
Somos a única empresa nacional com tecnologia reconhecida para controle de unidades de bombeio mecânico, sendo responsável pela automação da maioria dos poços com esse método na Petrobras, com mais de 6 mil painéis fornecidos, e os maiores fornecedores de soluções para controle e supervisão de métodos de elevação onshore no Brasil.

PRINCIPAIS RECURSOS

- Aquisição de cartas dinâmométricas
- Cálculo de carta dinâmométrica de fundo
- Controle dinâmico de velocidade do bombeamento
- Recursos para completação dupla
- Configuração e geração de alarmes
- Comunicação com inversores de frequência
- Sistemas de supervisão com Hlscada Pro



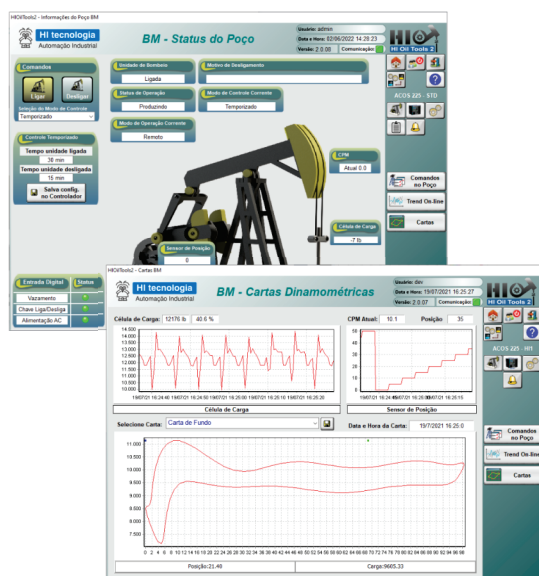
Carta dinâmométrica de fundo



Carta dinâmométrica de superfície

HI OILTOOLS

HI OilTools é um aplicativo Windows, freeware, que permite a configuração, operação local e diagnóstico de falhas nos painéis de comando e supervisão de poços da HI Tecnologia. O software disponibiliza tela de supervisão da unidade de bombeio, com status de modo de operação local/remoto, status do modo de controle, comandos para ligar e desligar a unidade de bombeio, CPM atual, pressão da linha, célula de carga, dentre outras informações.





A HI Tecnologia desenvolveu uma solução denominada SIA, ou Sistema Inteligente de Aquecimento. A SIA é um conjunto de tecnologias e consiste basicamente em um software que otimiza a utilização de energia para aquecimento de água. Em conjunto com esse software, um equipamento é instalado, por exemplo, no boiler do seu condomínio para fazer o controle da temperatura. Suas principais aplicações são em condomínios residenciais, hotéis e resorts.



PRINCIPAIS RECURSOS

- Até 30% de economia na sua conta de energia
- Sustentabilidade com menos emissão de CO2
- Sem investimento inicial com equipamentos e software
- Acesso a uma plataforma 100% digital e segura
- Pagamento com parte da economia mensal gerada

COMO FAZEMOS

1

Estudo das contas do empreendimento

Análise do histórico de contas do empreendimento para apresentar a melhor solução

2

Projeto piloto para testes e validação

Instalação e implantação do SIA por um período de testes e validação da solução

3

Elaboração da proposta comercial

Venda ou comodato

4

Pagamento com a economia alcançada

O empreendimento paga o projeto com parte da economia gerada



HI CONNECT

O HI Connect é o serviço de plano de dados celular que a HI Tecnologia oferece para aplicações IoT. Com ele, além de ter o chip e plano de dados sem tempo mínimo de contrato, nos responsabilizamos em fazer toda a gestão do consumo de dados!

Desse modo, você concentra toda a solução IoT necessária para sua aplicação: CLP, Modem 4G, plataforma IoT em nuvem e plano de dados.



PLANO CONNECT 1

- Franquia de dados: 100 MB/mês
- Rede: 4G
- Mensalidade: consulte nosso time de vendas
- Operadoras disponíveis: TIM e Vivo
- Tecnologia chip multioperadora: você pode configurar o chip para que ele esteja sempre conectado ao melhor sinal da rede das operadoras
- Roaming internacional
- Serviços adicionais: SMS
- 96,3% de cobertura
- Individual: franquia fixa e o tráfego de dados é bloqueado automaticamente quando atingir o limite contratado do mês
- Compartilhado: os dados poderão ser compartilhados sem custo entre todos os seus SIM Cards e se um não utilizar toda a franquia mensal, um outro SIM card poderá utilizá-la

HI OEM

O HI OEM é um programa em que sua empresa pode adquirir produtos de fabricação HI Tecnologia com sua identidade visual própria e condições diferenciadas de fornecimento.

Assim, você agrega valor à sua marca, sem se preocupar com o desenvolvimento do produto!



PRODUTOS ELEGÍVEIS:

CLPs



RION



NEON



P7C

GATEWAYS



GTON-C



GTON-P

MODEM CELULAR E RÁDIO 900MHz



GTON-M



R9X307



HI University

Com mais de 30 anos de experiência em automação industrial, em um contexto que atualmente carece de capacitação profissional prática, queremos passar esse conhecimento adiante. Dessa forma, o HI University nasceu para disponibilizarmos cursos online, com o intuito de transformar a educação no setor com ensino de excelência, aprendendo com quem faz.



CURSOS DISPONÍVEIS



Introdução ao software de programação Hlstudio

Neste curso introdutório, você aprenderá todas as etapas para a criação de um projeto no ambiente de programação de CLPs (Controladores Lógicos Programáveis) da HI Tecnologia, o Hlstudio (página 35). O download gratuito do software é disponibilizado e os detalhes de como fazer a instalação corretamente está no primeiro módulo do curso. Já no segundo módulo, você conhecerá características e aspectos gerais do Hlstudio.

Por fim, as aulas do terceiro e último módulo auxiliarão na criação de um projeto, abordando diversas variáveis e possibilidades.



Introdução ao Protocolo MQTT

Com sua estrutura leve e flexível, o MQTT se tornou um dos protocolos mais utilizados para o desenvolvimento de aplicações da indústria 4.0. Ele pode ser usado em equipamentos com baixos recursos computacionais ou redes com largura de banda limitada. Mas você já conhece os conceitos básicos sobre o Protocolo de Comunicação MQTT?

Nesse curso online, explicaremos na prática os conceitos básicos para você ter domínio do protocolo e poder aplicá-lo em seu cotidiano.



HI Partner

Programa de Integradores

O programa HI Partner foi desenvolvido para estreitar o relacionamento entre a HI e os desenvolvedores de soluções. Acreditamos no trabalho em conjunto e na parceria para oferecer o melhor para a indústria brasileira.

SEJA NOSSO PRÓXIMO PARCEIRO DE NEGÓCIOS E TECNOLOGIA!



BENEFÍCIOS

- Possibilidade de gerar e desenvolver negócios em conjunto
- Tabela de preços diferenciada para que tenha margens melhores e mais competitivas
- Licença para utilizar a marca da HI Tecnologia em todas as suas comunicações
- Time de Suporte Técnico à disposição para auxiliar
- Treinamentos e workshops exclusivos
- Divulgação de notícias, cases e outras publicações no nosso site e redes sociais

NOSSOS INTEGRADORES



REPRESENTANTES

Além da equipe da HI Tecnologia, contamos com representantes em outras regiões do Brasil. Atualmente nossos representantes, TBC Automação e 4Sys Sistemas, atuam em Minas Gerais, Região Metropolitana de Sorocaba (SP) e Indaiatuba, Região de Joinville e Blumenau (SC).

Entre em contato com o mais próximo para garantir o melhor atendimento, com a excelência da HI Tecnologia para a sua solução!



CLIENTES





HI tecnologia

Automação Industrial

CATÁLOGO GERAL



@hi.tecnologia



/hitecnologia



/hitecnologia



/company/hi-tecnologia



www.hitecnologia.com.br

Telefone:

+55 19 2139-1700

Endereço:

Rua Dr. Armando Sales de Oliveira, 445. Taquaral - Campinas - SP - Brasil